

NEY100 Series
Portable Carpet & Upholstery Cleaner

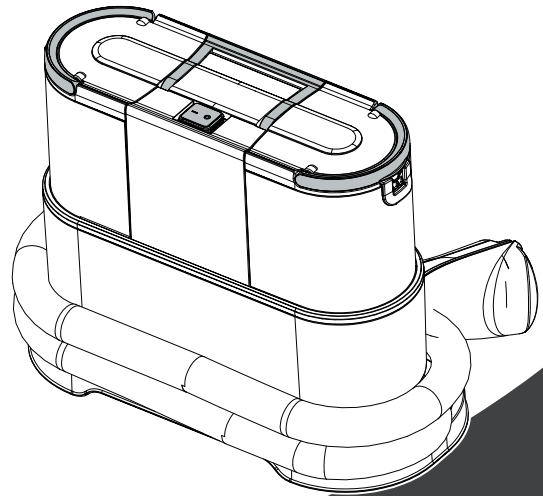
Instrukcja obsługi

Dziękujemy za zakup nowego odkurzacza Eureka!

Przed rozpoczęciem użytkowania należy zapoznać się z instrukcją obsługi.



Tylko do użytku domowego



eureka

Gdzie znaleźć ważne informacje o urządzeniu

Wpisz tutaj model, typ i numer seryjny:

Data zakupu (zachowaj paragon) _____

Numer i typ modelu _____

Numer seryjny _____

Numery te znajdują się na etykiecie na spodzie odkurzacza.

Numery te należy podawać przy zamawianiu części i akcesoriów lub w razie potrzeby serwisowania.




Niniejsza instrukcja obsługi zawiera ważne wskazówki dotyczące przedłużenia żywotności odkurzacza Eureka do czyszczenia na mokro i na sucho.

Kontrola: Ostrożnie rozpakuj i sprawdź odkurzacze Eureka pod kątem uszkodzeń transportowych. Każde urządzenie jest testowane i dokładnie sprawdzane przed wysyłką.

Spis treści

Środki ostrożności	3
Zawartość opakowania	5
Przygotowanie przed użyciem	6
Zasady obsługi	8
Czyszczenie	10
Rozwiązywanie problemów	12

 Postępuj zgodnie z ostrzeżeniami, gdy zobaczysz ten symbol.

ŚRODKI OSTROŻNOŚCI

Podczas korzystania z urządzenia elektrycznego należy zawsze przestrzegać podstawowych środków ostrożności, w tym poniższych:

PRZED UŻYCIEM URZĄDZENIA NALEŻY PRZECZYTAĆ WSZYSTKIE INSTRUKCJE

OSTRZEŻENIE



ABY ZMNIĘJSZYĆ RYZYKO POŻARU, PORAŻENIA PRĄDEM LUB OBRAŻEŃ NALEŻY STOSOWAĆ SIĘ DO PONIŻSZYCH ZASAD:

- To urządzenie może być używane przez dzieci w wieku od 8 lat i starsze oraz osoby o ograniczonych zdolnościach fizycznych, sensorycznych lub umysłowych lub osoby nieposiadające doświadczenia i wiedzy, jeśli są one nadzorowane lub zostały poinstruowane w zakresie bezpiecznego korzystania z urządzenia i rozumieją związane z tym zagrożenia. Czyszczenie i konserwacja przez użytkownika nie mogą być wykonywane przez dzieci bez nadzoru.
- Dzieci powinny być nadzorowane, aby nie bawiły się urządzeniem.
- Włosy, luźne ubrania, palce i wszystkie części ciała należy trzymać z dala od otworów i ruchomych części urządzenia i jego akcesoriów.
- Przed przystąpieniem do czyszczenia, konserwacji lub serwisowania urządzenia, a jeśli urządzenie jest wyposażone w dodatkowe narzędzie z ruchomą szczotką, przed odłączeniem narzędzia należy wyjąć wtyczkę z gniazdka elektrycznego.
- Jeśli przewód zasilający jest uszkodzony, musi zostać wymieniony przez producenta lub podobnie wykwalifikowaną osobę w celu uniknięcia zagrożenia.
- Nie należy przeciągać urządzenia przez kabel.
- Nie pozostawiaj urządzenia podłączonego do zasilania.
- Nie używaj urządzenia z uszkodzonym kablem lub wtyczką.
- Nie ciągnij ani nie przenoś za kabel, nie używaj kabla jako uchwytu, nie zamykaj drzwi na kablu ani nie przeciągaj kabla wokół ostrych krawędzi lub narożników.
- Kabel należy trzymać z dala od rozgrzanych powierzchni.
- Aby odłączyć urządzenie, należy chwycić za wtyczkę, a nie za przewód.
- Nie dotykaj wtyczki ani urządzenia mokrymi rękami.
- Przed odłączeniem urządzenia należy wyłączyć wszystkie elementy sterujące.
- Folia z tworzywa sztucznego może być niebezpieczna. Aby uniknąć ryzyka uduszenia, należy trzymać ją z dala od dzieci.
- Używaj wyłącznie w sposób opisany w niniejszej instrukcji obsługi.
- Należy używać wyłącznie akcesoriów zalecanych przez producenta.
- Nie zanurzaj w wodzie ani płynach.
- Jeśli urządzenie nie działa prawidłowo, zostało upuszczone, uszkodzone, pozostawione na zewnątrz lub wpadło do wody; nie próbuj go używać i oddaj do naprawy w autoryzowanym centrum serwisowym.
- Nie wkładaj żadnych przedmiotów do otworów.
- Nie używaj urządzenia z zablokowanymi otworami; utrzymuj je wolne od kurzu, kłaczek, włosów i wszystkiego, co może ograniczać przepływ powietrza.
- Zachowaj szczególną ostrożność podczas czyszczenia schodów.
- Nie używaj do zbierania łatwopalnych lub palnych cieczy, takich jak ropa naftowa, ani w miejscach, w których mogą się one znajdować.
- Nie należy zbierać toksycznych materiałów (wybielaczy chlorowych, amoniaku, środków do czyszczenia kanalizacji itp.)
- Nie używaj urządzenia w zamkniętej przestrzeni wypełnionej oparami farby olejnej, rozcieńczalnika do farb, niektórych substancji odpornych na mole, łatwopalnego pyłu lub innych wybuchowych lub toksycznych oparów.
- Nie należy podnosić twardych lub ostrych przedmiotów, takich jak szkło, gwoździe, śruby, monety itp.
- Urządzenie należy trzymać na równej powierzchni.
- Nie odkurzaj niczego, co się pali lub dymi, np. papierosów, zapalek lub gorącego popiołu.
- Używaj wyłącznie w pomieszczeniach.
- Zawsze podłączaj do prawidłowo uziemionego gniazdka elektrycznego.
- Nie wolno modyfikować uziemionej wtyczki.
- Ciecz nie może być kierowana w stronę urządzeń zawierających elementy elektryczne.
- Nie zanurzaj. Stosuj wyłącznie na powierzchniach zwilżonych w procesie czyszczenia. Używaj wyłącznie środków czyszczących Eureka przeznaczonych do użytku z tym urządzeniem.
- Używaj wyłącznie typów i ilości płynów określonych w części niniejszej instrukcji dotyczącej obsługi.
- Przed rozpoczęciem zbierania na mokro należy zawsze zainstalować pływak.

ZACHOWAJ TE INSTRUKCJE

Aby zmniejszyć ryzyko porażenia prądem elektrycznym, to urządzenie jest wyposażone w spolaryzowaną wtyczkę (jedno ostrze jest szersze niż drugie). Wtyczka pasuje do spolaryzowanego gniazdka tylko w jeden sposób. Jeśli wtyczka nie pasuje do gniazdka, należy ją odwrócić. Jeśli nadal nie pasuje, należy skontaktować się z wykwalifikowanym elektrykiem w celu zainstalowania odpowiedniego gniazdka. Nie należy w żaden sposób zmieniać wtyczki.



Silnik

W żadnym wypadku nie wolno oliwić silnika. Łożyska są trwale nasmarowane i uszczelnione.

To urządzenie może być używane przez osoby o ograniczonych zdolnościach fizycznych, sensorycznych lub umysłowych lub osoby nieposiadające doświadczenia i wiedzy, jeśli są one nadzorowane lub zostały poinstruowane w zakresie bezpiecznego korzystania z urządzenia i rozumieją związane z tym zagrożenia. Dzieci nie powinny bawić się urządzeniem.

Czyszczenie i konserwacja nie mogą być wykonywane przez dzieci bez nadzoru.

Jeśli przewód zasilający jest uszkodzony, musi zostać wymieniony przez producenta, jego przedstawiciela serwisowego lub podobnie wykwalifikowane osoby w celu uniknięcia zagrożenia.

Ciecz lub para nie mogą być kierowane w stronę urządzeń zawierających elementy elektryczne, takich jak wnętrza piekarników.

Po zakończeniu użytkowania i przed przystąpieniem do konserwacji urządzenia należy odłączyć je od zasilania.

Urządzenia nie wolno używać, jeśli zostało upuszczone, nosi widoczne ślady uszkodzenia lub przecieka;

Gdy urządzenie jest pod napięciem lub schładza się, należy przechowywać je w miejscu niedostępnym dla dzieci.



Starych urządzeń nie wolno wyrzucać do śmieci domowych!

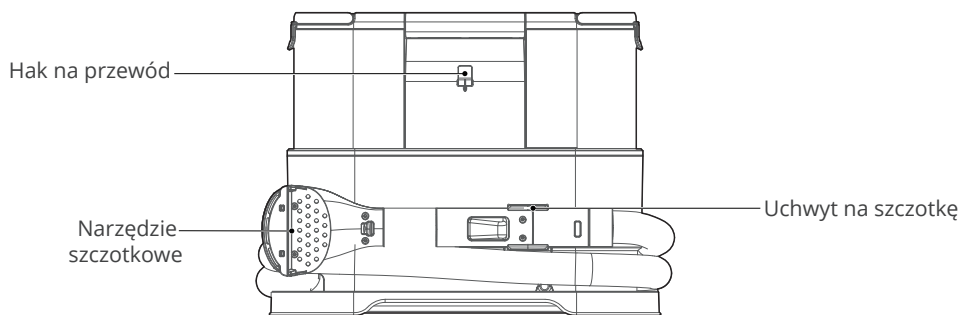
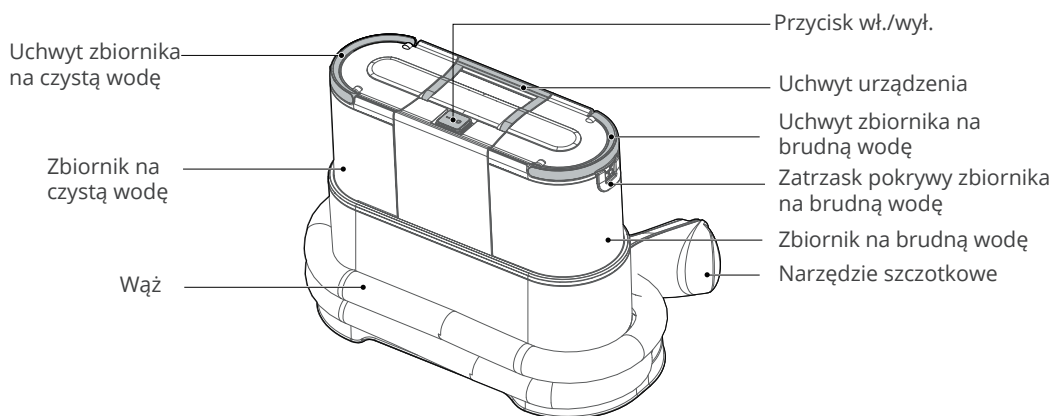
Jeśli odkurzacz nie może być już używany, każdy konsument jest zobowiązany do utylizacji starych urządzeń oddzielnie od odpadów domowych, np. w punkcie zbiórki w swojej gminie/dzielnicy.

Zapewnia to prawidłowy recykling starych urządzeń i uniknięcie negatywnego wpływu na środowisko.



Podczas dodawania płynu czyszczącego do tego produktu należy użyć oryginalnego płynu czyszczącego, w proporcji 500 ml wody i 2 ml płynu czyszczącego.

Zawartość opakowania



Lista akcesoriów



Narzędzie
szczotkowe x1



Instrukcja
obsługi



Roztwór do
czyszczenia x1



Końcówka
spryskująca x1

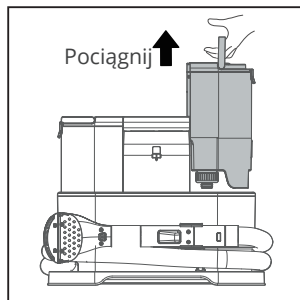
Przygotowanie przed użyciem

UWAGA

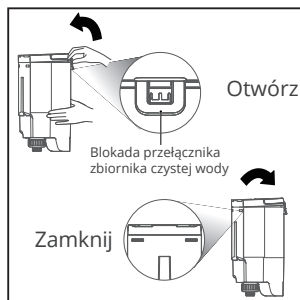
Nigdy nie uruchamiaj odkurzacza bez zbiorników na wodę, szczotki, pływaka i pokrywy szczotki oraz pokrywy zbiorników na wodę we właściwej pozycji.

■ Szybki montaż

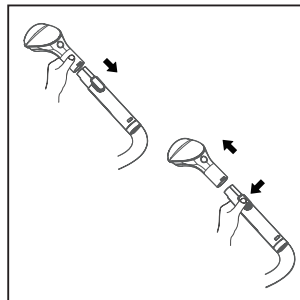
Aby wyjąć zbiorniki na wodę, należy położyć jedną rękę na urządzeniu, a drugą pociągnąć do góry za uchwyt zbiornika.



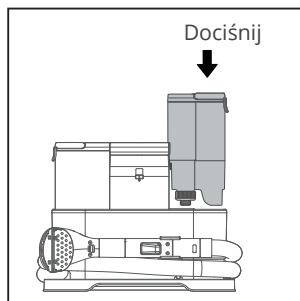
Otwórz górną pokrywę zbiornika czystej wody, wlej wodę z kranu i roztwór czyszczący, a następnie zamknij pokrywę.



Aby odłączyć szczotkę od węża, naciśnij przycisk zatrasku i pociągnij jak pokazano na rysunku.



Umieść podstawę zbiornika czystej wody w otworze urządzenia i dociśnij górną część zbiornika, aż usłyszysz kliknięcie.



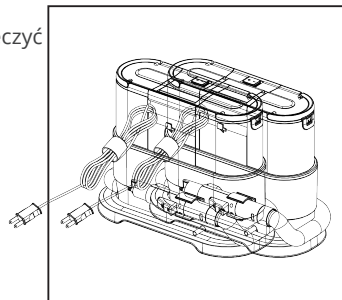
UWAGA: Metody demontażu i montażu zbiornika brudnej i czystej wody są takie same.

UWAGI

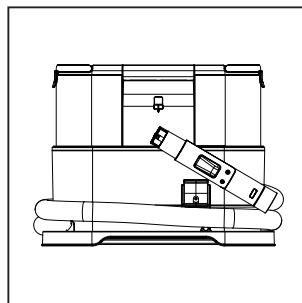
1. NIE dodawaj wody do zbiornika na brudną wodę.
2. Upewnij się, że obszar ładowania jest suchy.

■ Szybki montaż

Aby przechowywać przewód zasilający, należy go owinąć i zabezpieczyć opaską. Zawieś przewód na haczyku z tyłu urządzenia.

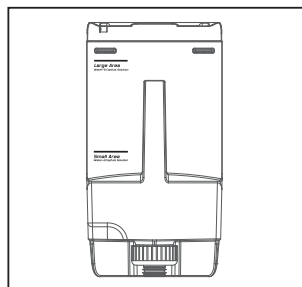


Owiń wąż wokół urządzenia i zamocuj jego koniec na uchwycie.



■ Roztwór czyszczący

Użyj od 2 do 5 nakrętek roztworu czyszczącego Eureka w zależności od ilości wody i rodzaju czyszczenia.



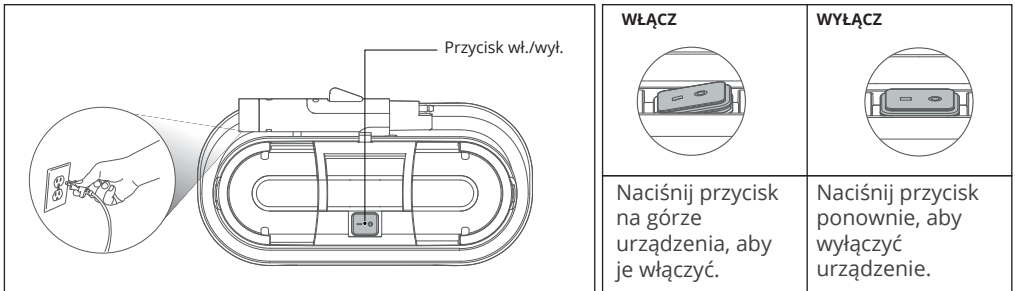
Zasady obsługi

UWAGA

Nigdy nie uruchamiaj odkurzacza bez zbiorników na wodę, szczotki, pływaka i pokrywy szczotki oraz pokrywy zbiorników na wodę we właściwej pozycji.

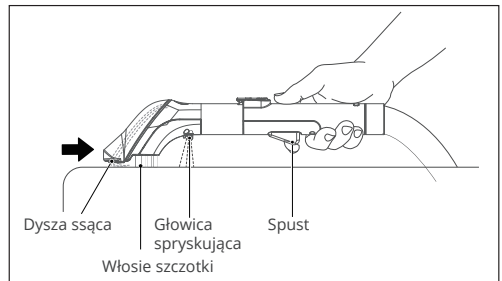
■ Przygotowanie / rozpoczęcie pracy

Podłącz przewód zasilający do gniazdka ściennego.



■ Czyszczenie i korzystanie z urządzenia

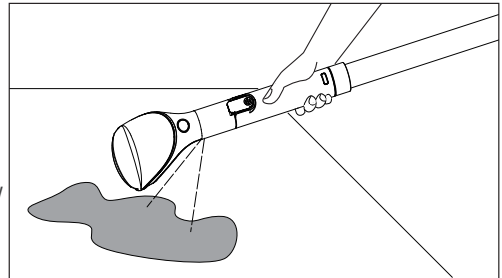
Gdy urządzenie jest włączone, powietrze i woda są stale zasysane do narzędzia szczotkującego.



Trzymając narzędzie około 1 cala nad czyszczonym obszarem, naciśnij spust spryskiwacza i równomiernie zwilż obszar.

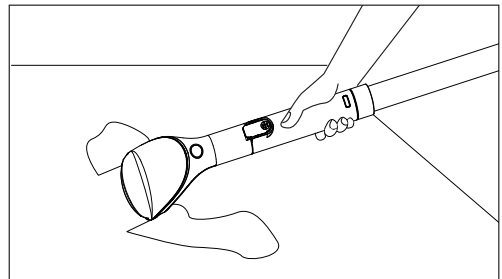
W przypadku normalnego czyszczenia pozostawić obszar do namoczenia na 3 minuty.

W przypadku bardziej uporczywych plam, pozostaw obszar do namoczenia na 10 minut.



Nie pociągając za spust, szoruj szczotką w tę i z powrotem po czyszczonym obszarze i pozwól urządzeniu zassać brudną wodę.

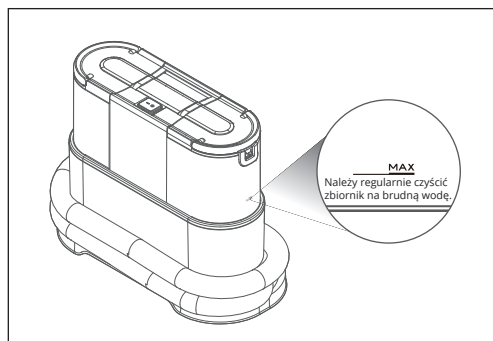
Powtórz kroki czyszczenia w przypadku bardziej uporczywych plam.



UWAGA

Nie przechylać ani nie zrzucać urządzenia podczas użytkowania, aby uniknąć wycieku wody.

Narzędzie szczotkowe nie będzie już spryskiwać, jeśli zbiornik czystej wody będzie pusty, a moc ssania wyraźnie spadnie, gdy zbiornik brudnej wody będzie pełny. Opróżnij zbiornik brudnej wody, jeśli poziom wody osiągnie linię MAX.



Przed rozpoczęciem czyszczenia

Roztwór czyszczący Eureka nadaje się do stosowania na większości dywanów i tkanin. Podczas czyszczenia delikatnych materiałów lub materiałów o jasnych kolorach należy najpierw przetestować trwałość koloru na małym ukrytym obszarze. Delikatnie przetrzyj powierzchnię zwilżoną ściereczką, a następnie odczekaj dziesięć minut przed sprawdzeniem usunięcia koloru lub krwawienia za pomocą białej chusteczki higienicznej

UWAGA: Aby zapobiec poplamieniu, przykryj pobliskie powierzchnie drewniane lub metalowe, aby zapobiec ich zamoczeniu.

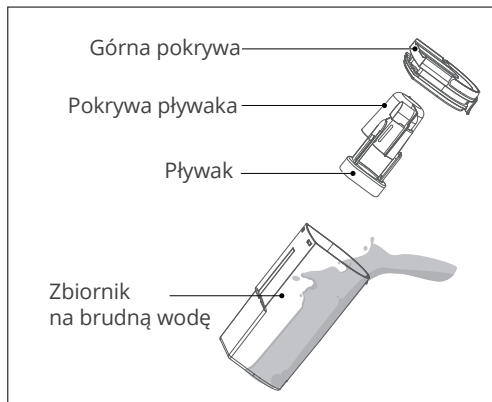
UWAGA: Nie czyść dywanów i wykładzin leżących bezpośrednio na drewnianych podłogach, aby uniknąć uszkodzeń spowodowanych przez wodę.

Czyszczenie urządzenia

UWAGI

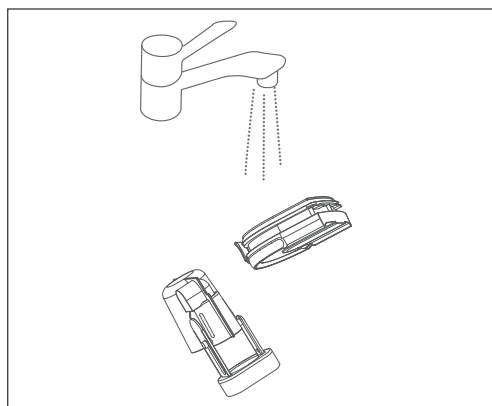
1. Aby nie wpływać na wydajność urządzenia, należy je wyczyścić po użyciu.
2. Przed czyszczeniem należy odłączyć zasilanie i upewnić się, że urządzenie jest wyłączone.

■ Czyszczenie zbiornika brudnej wody

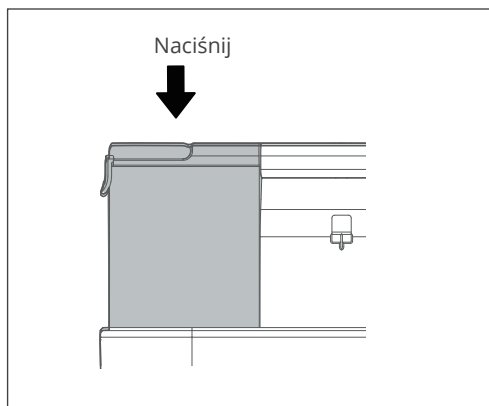


Podnieś zbiornik brudnej wody z urządzenia, zdejmij górną pokrywę i zespół pływaka

Wylej brudną wodę i przepłucz zbiornik brudnej wody czystą wodą.



Przepłucz zespół pływaka czystą wodą.

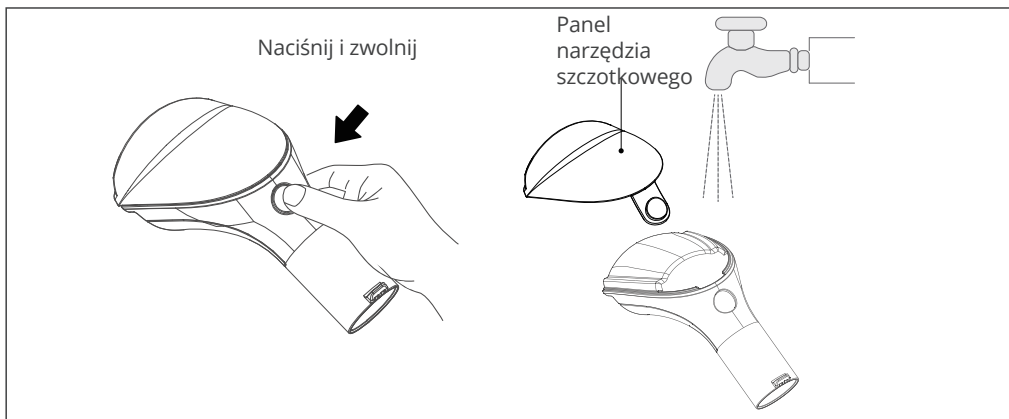


Ponownie zainstaluj zespół pływaka w zbiorniku brudnej wody, a następnie zamknij górną pokrywę, naciskając ją aż do usłyszenia kliknięcia.

■ Czyszczenie akcesoriów

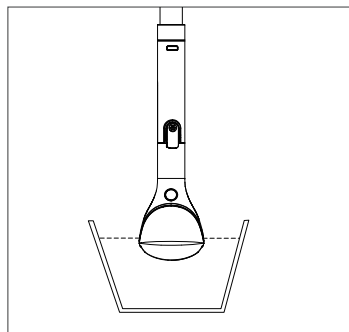
Czyszczenie narzędzia szczotkowego

- 1) Zdejmij panel akcesoriów, naciskając przycisk zwalniający.
- 2) Przepłucz czystą wodą



Aby wyczyścić wąż:

- 1) Upewnij się, że zbiornik brudnej wody jest pusty.
- 2) Napełnij miskę czystą wodą.
- 3) Włącz urządzenie i zanurz 1/3 główki szczoteczki na 2-3 sekundy, aby czysta woda została zassana przez wąż.
- 4) Opróżnij zbiornik brudnej wody i powtarzaj tę czynność, aż wąż będzie czysty.



■ Czyszczenie urządzenia

Aby zachować wydajność urządzenia, jego części należy czyścić po każdym użyciu i przed przechowywaniem

- Przepłucz szczotkę i wąż czystą wodą.
- Opróżnić i wyczyścić zbiornik brudnej wody
- Wytrzyj wodę lub brud z zewnętrznej części urządzenia, uważając, aby woda nie dostała się do silnika lub innych elementów wewnętrznych.
- Przechowuj urządzenie w pozycji pionowej w suchym i chłodnym miejscu, z dala od bezpośredniego światła słonecznego.

Rozwiązywanie problemów



Upewnij się, że odkurzacz jest wyłączony, a przewód zasilający odłączony.

UWAGA: Wyłącznik termiczny

To urządzenie jest wyposażone w specjalny termostat, który chroni urządzenie w przypadku przegrzania silnika. Jeśli urządzenie nagle się wyłączy, należy wykonać następujące czynności:

- 1) Wyłącz urządzenie i odłącz je od zasilania.
- 2) Sprawdź urządzenie pod kątem możliwego źródła przegrzania, takiego jak pełny pojemnik na kurz, zablokowany wąż wylotowy lub zatkany filtr. W przypadku stwierdzenia któregokolwiek z tych stanów, należy je naprawić i odczekać co najmniej 30 minut przed próbą użycia urządzenia.
- 3) Po upływie 30 minut podłącz urządzenie z powrotem do gniazdka i włącz przełącznik.

Problem	Możliwe przyczyny	Rozwiązanie
Urządzenie nie włącza się	- Wtyczka nie jest całkowicie włożona do gniazda elektrycznego.	- Upewnij się, że urządzenie jest prawidłowo podłączone
Siła ssania jest słaba	- Zbiornik brudnej wody jest pełny - Zbiornik brudnej wody nie jest prawidłowo zainstalowany - Wąż lub szczotka są zablokowane przez włosy lub zanieczyszczenia	- Opróżnij zbiornik brudnej wody - Upewnij się, że zbiornik brudnej wody i zespół pływaka są prawidłowo zamontowane. - Wyczyść wąż i szczotkę
Hałas z silnika	- Zbiornik brudnej wody jest pełny - Wąż lub szczotka są zablokowane	- Zbiornik brudnej wody jest pełny - Wąż lub szczotka są zablokowane przez włosy lub zanieczyszczenia
Woda nie wypływa z narzędzia szczotkowego	- Zbiornik czystej wody jest pusty - Zbiornik czystej wody nie jest prawidłowo zainstalowany	- Napełnij zbiornik czystej wody - Upewnij się, że zbiornik czystej wody jest prawidłowo zainstalowany.
Z wylotu powietrza w podstawie urządzenia wydobywa się woda.	- Zespół pływaka nie jest prawidłowo zainstalowany - Zakrętka na zbiorniku czystej wody nie jest prawidłowo zamocowana. - Zbyt duża ilość roztworu zmieszanego z czystą wodą powoduje powstawanie piany w zbiorniku brudnej wody.	Upewnij się, że zespół pływaka jest prawidłowo zainstalowany. - Upewnij się, że zakrętka i zbiornik czystej wody są prawidłowo zamontowane. - Opróżnij zbiornik brudnej wody i użyj bardziej rozcieńczonej mieszanki wody i roztworu czyszczącego.

Producent: MIDEA REFRIGERATION (HONG KONG) LIMITED

Adres: FLAT/RM 06-10 39/FTOWER 6 THE GATE WAY HARBOUR CITY 9CANTON ROAD TSIM SHA TSUI

Podmiot odpowiedzialny w UE:

KD EUROPE

Adres: Stara Debszczyzna 4, Filipów, 16-424

Kontakt: Kdeurope.office@gmail.com

Ochrona środowiska



Zużyty sprzęt elektroniczny oznakowany zgodnie z dyrektywą Unii Europejskiej, nie może być umieszczany łącznie z innymi odpadami komunalnymi. Podlega on selektywnej zbiórce i recyklingowi w wyznaczonych punktach. Zapewniając jego prawidłowe usuwanie, zapobiegasz potencjalnym, negatywnym konsekwencjom dla środowiska naturalnego i zdrowia ludzkiego. System zbierania zużytego sprzętu zgodny jest z lokalnie obowiązującymi przepisami ochrony środowiska dotyczącymi usuwania odpadów. Szczegółowe informacje na ten temat można uzyskać w urzędzie miejskim, zakładzie oczyszczania lub sklepie, w którym produkt został zakupiony.



Produkt spełnia wymagania dyrektyw tzw. Nowego Podejścia Unii Europejskiej (UE), dotyczących zagadnień związanych z bezpieczeństwem użytkownika, ochroną zdrowia i ochroną środowiska, określających zagrożenia, które powinny zostać wykryte i wyeliminowane.

Niniejszy dokument jest tłumaczeniem oryginalnej instrukcji obsługi, stworzonej przez producenta.

Szczegółowe informacje o warunkach gwarancji dystrybutora / producenta dostępne na stronie internetowej <https://serwis.innpro.pl/gwarancja>

Produkt należy regularnie konserwować (czyścić) we własnym zakresie lub przez wyspecjalizowane punkty serwisowe na koszt i w zakresie użytkownika. W przypadku braku informacji o koniecznych akcjach konserwacyjnych cyklicznych lub serwisowych w instrukcji obsługi, należy regularnie, minimum raz na tydzień oceniać odmienną stan fizyczny produktu od fizycznie nowego produktu. W przypadku wykrycia lub stwierdzenia jakiegokolwiek odmienności należy pilnie podjąć kroki konserwacyjne (czyszczenie) lub serwisowe. Brak poprawnej konserwacji (czyszczenia) i reakcji w chwili wykrycia stanu odmienności może doprowadzić do trwałego uszkodzenia produktu. Gwarant nie ponosi odpowiedzialności za uszkodzenia wynikające z zaniedbania.

Importer:

INNPRO Robert Błądowski sp. z o.o.

ul. Rudzka 65c

44-200 Rybnik, Polska

tel. +48 533 234 303

hurt@innpro.pl

www.innpro.pl

Środki bezpieczeństwa

Przed przystąpieniem do ładowania sprawdź czy styki urządzenia są czyste.

Nigdy nie pozostawiaj urządzenia podczas użytkowania i ładowania bez nadzoru. Zadbaj o to, aby w sytuacji awaryjnej móc szybko odłączyć urządzenie od źródła zasilania.

Nigdy nie wystawiaj urządzenia na działanie wysokiej temperatury.

Ładuj urządzenie w miejscu suchym i dobrze wentylowanym z dala od materiałów łatwopalnych, zachowaj wolną przestrzeń min 1m od innych obiektów.

Nigdy nie zakrywaj urządzenia podczas ładowania.

Nigdy nie używaj zasilacza, stacji ładowania, kabli itp bez rekomendacji i atestu producenta.

Zadbaj o swoje mienie, urządzenie wyposażone jest w ogniwa które są trudne do ugaszenia, wyposaż się w płachtę gaśniczą.

Akumulator LI-ION

Urządzenie wyposażone jest w akumulator LI ION (litowo-jonowy), który z uwagi na swoją fizyczną i chemiczną budowę starzeje się z biegiem czasu i użytkowania. Producent określa maksymalny czas pracy urządzenia w warunkach laboratoryjnych, gdzie występują optymalne warunki pracy dla urządzenia, a sam akumulator jest nowy i w pełni naładowany. Czas pracy w rzeczywistości może się różnić od deklarowanego w ofercie i nie jest to wada urządzenia a cecha produktu. Aby zachować maksymalną żywotność akumulatora, nie zaleca się go rozładowywać do poziomu poniżej 3,18V lub 15% ogólnej pojemności. Niższe wartości, jak np. 2,5V dla ogniwa uszkadzają je trwale i nie jest to objęte gwarancją. W przypadku zaniechania używania akumulatora lub całego urządzenia przez czas dłuższy niż jeden miesiąc należy akumulator naładować do 50% i sprawdzać cyklicznie co dwa miesiące poziom jego naładowania. Przechowuj akumulator i urządzenie w miejscu suchym, z dala od słońca i ujemnych temperatur.

Akumulator LI-PO

Urządzenie wyposażone jest w akumulator LI PO (litowo-polimerowy), który z uwagi na swoją fizyczną i chemiczną budowę starzeje się z biegiem czasu i użytkowania. Producent określa maksymalny czas pracy urządzenia w warunkach laboratoryjnych, gdzie występują optymalne warunki pracy dla urządzenia, a sam akumulator jest nowy i w pełni naładowany. Czas pracy w rzeczywistości może się różnić od deklarowanego w ofercie i nie jest to wada urządzenia a cecha produktu. Aby zachować maksymalną żywotność akumulatora, nie zaleca się go rozładowywać do poziomu poniżej 3,5V lub 5% ogólnej pojemności. Niższe wartości, jak np 3,2V dla ogniwa uszkadzają je trwale i nie jest to objęte gwarancją. W przypadku zaniechania używania akumulatora lub całego urządzenia przez czas dłuższy niż jeden miesiąc należy akumulator naładować do 50% i sprawdzać cyklicznie co dwa miesiące poziom jego naładowania. Przechowuj akumulator i urządzenie w miejscu suchym, z dala od słońca i ujemnych temperatur.

Ostrzeżenia i informacje dotyczące bezpieczeństwa

Wszelkie informacje dotyczące obsługi urządzenia znajdują się w instrukcji obsługi. Zanim zaczniesz z niego korzystać, zapoznaj się z jej treścią i stosuj się do zawartych w niej wskazówek.

Przed użyciem zapoznaj się również z poniższymi informacjami:

Ostrzeżenia dotyczące użytkowania

1. Bezpieczeństwo dzieci:

- Odkurzacze nie są przeznaczone do obsługi przez dzieci. Przechowuj urządzenia w miejscu niedostępnym dla najmłodszych, aby zapobiec przypadkowemu uruchomieniu lub kontaktowi z ruchomymi częściami.
- Roboty sprzątające mogą być uruchamiane w trybie automatycznym – upewnij się, że nie znajdują się w pobliżu dzieci lub zwierząt, aby uniknąć ryzyka zderzeń.

2. Bezpieczeństwo elektryczne:

- Przed podłączeniem urządzenia do zasilania upewnij się, że przewód zasilający nie jest uszkodzony ani splątany.
- Nie używaj odkurzaczy przewodowych na mokrych powierzchniach, chyba że są do tego specjalnie przystosowane (np. odkurzacze wodne).
- W przypadku odkurzaczy bezprzewodowych korzystaj wyłącznie z oryginalnych ładowarek i akumulatorów.

3. Ryzyko obrażeń i uszkodzeń:

- Nie wkładaj rąk, odzieży ani innych przedmiotów do otworów ssących lub w ruchome części urządzenia.
- Unikaj wciągania ostrych przedmiotów (np. szkieł, gwoździ), które mogą uszkodzić mechanizm urządzenia.

4. Ochrona przed przegrzaniem:

- Regularnie opróżniaj pojemniki na kurz lub wymieniaj worki w tradycyjnych odkurzacach, aby zapewnić prawidłowy przepływ powietrza.
- Upewnij się, że filtry (HEPA, węglowe itp.) są czyste i odpowiednio zamontowane, aby zapobiec przeciążeniu silnika.

5. Bezpieczeństwo użytkowania robotów sprzątających:

- Przed uruchomieniem robota sprzątającego usuń wszelkie przeszkody z podłogi, takie jak kable, małe zabawki czy inne przedmioty, które mogą zakłócić jego pracę.
- Nie przenoś robota sprzątającego podczas jego pracy, aby uniknąć zakłócenia zaprogramowanego cyklu.

6. Części zamienne i akcesoria:

- Używaj wyłącznie oryginalnych części zamiennych, takich jak szczotki, filtry czy akumulatory, zalecanych przez producenta. Nieodpowiednie części mogą obniżyć wydajność urządzenia lub spowodować jego uszkodzenie.
- Regularnie sprawdzaj stan szczotek, kółek i rur ssących – uszkodzone elementy mogą zmniejszyć efektywność odkurzacza.

Informacje dotyczące prawidłowego użytkowania

1. Przygotowanie urządzenia do pracy:

- Przed pierwszym użyciem zapoznaj się z instrukcją obsługi. Upewnij się, że wszystkie elementy urządzenia są prawidłowo zamontowane i gotowe do pracy.
- Sprawdź, czy przewód zasilający jest rozwinięty, a akumulator w modelach bezprzewodowych jest naładowany.

2. Eksploatacja urządzenia:

- Używaj odpowiednich końcówek i trybów pracy w zależności od rodzaju powierzchni (np. dywan, parkiet, tapicerka).
- W modelach wielofunkcyjnych, takich jak odkurzacze z funkcją mopowania, stosuj wyłącznie zalecane środki czyszczące, aby uniknąć uszkodzenia zbiorników lub powierzchni.

3. Konserwacja i czyszczenie:

- Regularnie czyść filtry, szczotki i pojemniki na kurz zgodnie z instrukcją producenta, aby zapewnić ich długą żywotność i efektywność.
- Jeśli urządzenie ulegnie zabrudzeniu, wytrzyj je wilgotną ściereczką. Nigdy nie zanurzaj części elektrycznych w wodzie.

4. Przechowywanie:

- Przechowuj odkurzacze w suchym miejscu, z dala od wilgoci i wysokich temperatur. Przewód zasilający zabezpiecz przed uszkodzeniem, a w modelach bezprzewodowych unikaj przechowywania urządzenia z całkowicie rozładowanym akumulatorem.

Dodatkowe środki ostrożności

● Ochrona środowiska:

- Zużyte filtry, worki na kurz i akumulatory należy utylizować zgodnie z lokalnymi przepisami dotyczącymi odpadów.
- Zużyte odkurzacze oddawaj do punktów zbiórki sprzętu elektrycznego w celu ich recyklingu.

● Efektywność energetyczna:

- Korzystaj z trybów energooszczędnych, jeśli są dostępne, aby zmniejszyć zużycie energii.
- Wyłącz odkurzacze, gdy nie jest używany, aby uniknąć niepotrzebnego obciążenia.