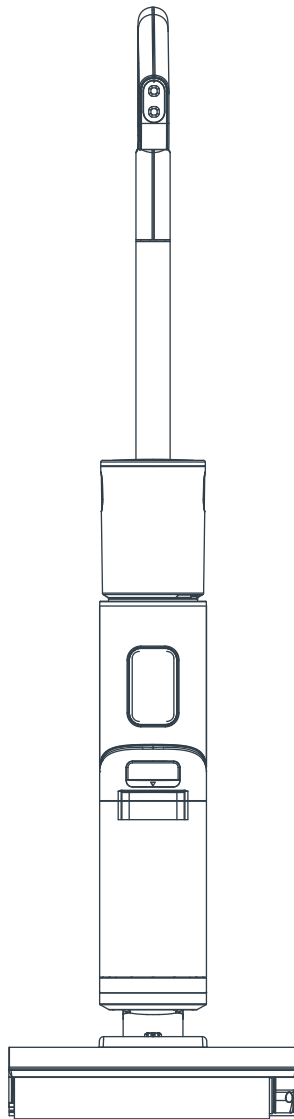


eureka

INSTRUKCJA OBSŁUGI

NEW430BL

Odkurzacz pionowy



Przed rozpoczęciem użytkowania należy zapoznać się z instrukcją obsługi.

ŚRODKI OSTROŻNOŚCI

- Ten produkt jest odpowiedni do twardych podłóg wewnątrz pomieszczeń, w tym podłóg woskowanych, kamiennych, gumowych, marmurowych, granitowych, lastrykowych, z litego drewna, kompozytowych, bambusowych, a także glazury, płytek ceramicznych i innych płaskich podłoży.
- Stosowanie produktu na nierównej powierzchni może nie przynieść najlepszych rezultatów.
- Nie używaj tego produktu w pobliżu lub na powierzchniach łatwopalnych i wybuchowych przedmiotów, które mogą spowodować pożar i wybuch.
- Nie używaj tego produktu w pobliżu działającego kominka lub grzejnika, aby zapobiec deformacji obudowy urządzenia.
- Nie używaj urządzenia do czyszczenia substancji o wysokiej temperaturze (niewygaszonych niedopałków papierosów, zapalek, gorącego popiołu itp.), bardzo drobnych substancji (takich jak wapno, cement, wióry drzewne, proszek gipsowy, popiół, węgiel drzewny itp.), substancji niebezpiecznych (takich jak rozpuszczalniki, środki odkamieniające itp.), substancji chemicznych (takich jak substancje kwaśne, detergenty itp.) oraz innych substancji o niepewnych właściwościach fizycznych.
- Nie używaj urządzenia do czyszczenia podłóg do wchłaniania detergentów, nafty, benzyny, alkoholu, farb lub perfum, ponieważ może to spowodować zwarcie, pożar lub wybuch.
- Nie używaj urządzenia do czyszczenia podłóg do wchłaniania toneru używanego w drukarkach laserowych i kopiarkach, ponieważ może to spowodować pożar lub wybuch.
- Nie używaj urządzenia do czyszczenia podłóg do pochłaniania ostrych lub dużych przedmiotów, takich jak odłamki szkła, małe zabawki, szpilki, spinacze, kamienie, gips i duże kawałki papieru, ponieważ może to spowodować zablokowanie i uszkodzenie urządzenia.
- Nie używaj urządzenia do czyszczenia podłóg do wchłaniania płonących lub dymiących przedmiotów, takich jak sadza z niewygaszonego źródła ciepła, płonące niedopałki papierosów lub zapalki.
- Ten produkt nie może być używany do czyszczenia plam z silnego tłuszczu, o dużej lepkości lub silnych właściwościach barwiących, takich jak pasta do butów, farba i pigmenty.
- Aby uniknąć ryzyka porażenia prądem elektrycznym, nie należy dotykać wtyczki ani żadnej części produktu znajdującej się pod napięciem mokrymi rękami.
- Jeśli wtyczka jest uszkodzona, nie należy jej używać. Aby uniknąć zagrożeń, należy skontaktować się z naszym serwisem w celu wymiany wtyczki.
- Kanały przepływu powietrza i ruchome części produktu należy trzymać z dala od długich włosów, luźnej odzieży, palców i innych części ciała. Nie należy kierować przewodu ssącego, końcówki akcesoriów lub narzędzia w stronę oczu lub uszu ani wkładać ich do ust.
- Należy używać środka czyszczącego wyprodukowanego przez naszą firmę i zatwierdzonego przez nas producenta.
- Nie dodawaj innych roztworów, aby uniknąć generowania toksycznych i szkodliwych gazów.
- W przypadku wykrycia wycieków elektrycznych, przegrzania silnika, nietypowego hałasu, specyficznego zapachu lub słabego ssania podczas użytkowania, należy natychmiast zaprzestać użytkowania i skontaktować się z działem serwisowym.
- Po użyciu urządzenia należy wyczyścić zbiornik na ścieki na czas, aby uniknąć specyficznego zapachu i utrzymywać drożność ścieżki wentylacyjnej, aby uniknąć niedrożności, w przeciwnym razie spowoduje to spadek mocy ssania, silnik się nagrzeje i wpłynie na żywotność odkurzacza.
- Po użyciu urządzenie należy przechowywać w suchym miejscu. Wilgotne miejsce wpłynie negatywnie na izolację i żywotność urządzenia.
- Nie moczyć ani nie płukać urządzenia do czyszczenia podłóg ani szczotki do podłóg w wodzie.
- To urządzenie może być używane przez dzieci w wieku od 8 lat i starsze oraz osoby o ograniczonych zdolnościach fizycznych, sensorycznych lub umysłowych lub nieposiadające doświadczenia i wiedzy, jeśli są one nadzorowane lub zostały poinstruowane w zakresie bezpiecznego korzystania z urządzenia i rozumieją związane z tym zagrożenia.

Ładowanie

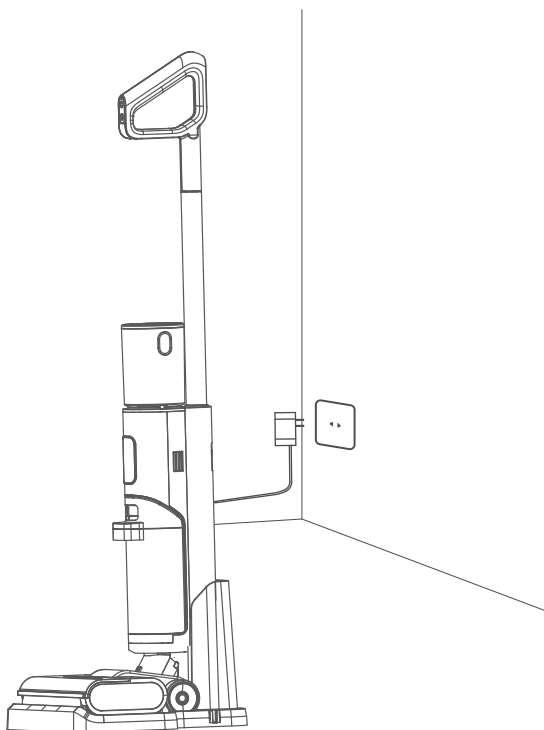
OSTRZEŻENIE

Do ładowania akumulatora, należy używać wyłącznie odłączanego zasilacza z tym urządzeniem.

UWAGA

Przed pierwszym użyciem, należy całkowicie naładować odkurzacz.

1. Włóż końcówkę ładowarki do tylnego portu stacji dokującej i podłącz wtyczkę do zasilania 100V-240V.
2. Umieść urządzenie pionowo w stacji ładującej/dokującej i upewnij się, że dolna część korpusu całkowicie wpadła do podstawy ładującej. W tym momencie rozlegnie się komunikat głosowy „rozpocznij ładowanie”, a wskaźnik zacznie migać.
3. Pełne naładowanie urządzenia zajmuje około 3-4 godzin, a po całkowitym naładowaniu akumulatora wskaźnik wyłączy się, a urządzenie wyłączy się automatycznie.



MONTAŻ PRODUKTU



UWAGA

Głos nie może być wyzwalany po wyłączeniu.

Gdy urządzenie jest włączane po raz pierwszy, domyślnie włączona jest funkcja głosowa, którą można wyłączyć, naciskając przycisk funkcji głosowych, i włączyć, naciskając ten przycisk ponownie.



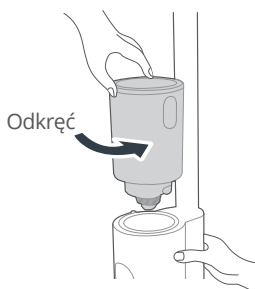
Napełnianie zbiornika na czystą wodę



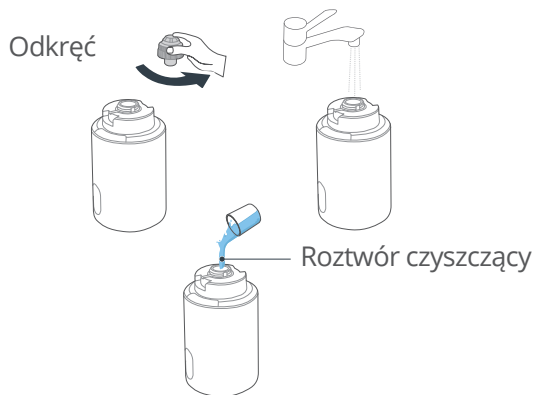
UWAGA

Wlewaj wodę tylko do zbiornika na czystą wodę.

- 01 | Przytrzymaj urządzenie jedną ręką, chwyć zbiornik wody drugą ręką obrócić i wyjmij zbiornik na wodę.



- 02 | Odkręć pokrywę zbiornika wody, wlej wodę z kranu do zbiornika wody i dodaj odpowiednią ilość roztworu czyszczącego w razie potrzeby.



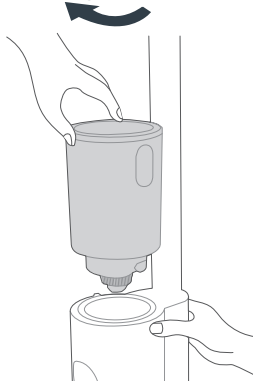
Uwaga: Używać wyłącznie roztworu czyszczącego Eureka.

03 | Wkręć zbiornik wody z powrotem na miejsce w urządzeniu, a gdy usłyszysz dźwięk kliknięcia, oznacza to, że instalacja przebiegła pomyślnie.

Wkręcić z powrotem



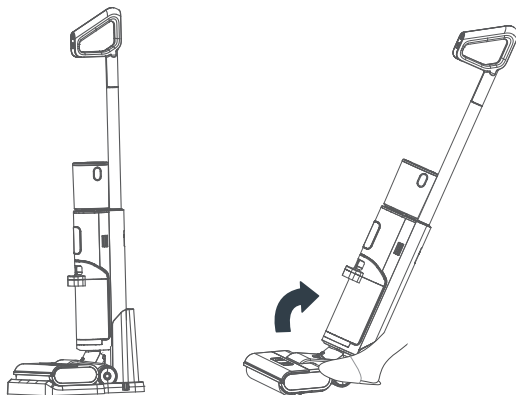
Wkręcić z powrotem



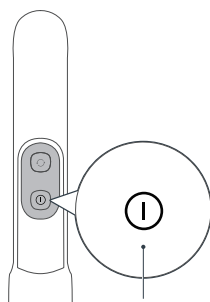
ZASADY OBSŁUGI

Włączanie i czyszczenie

- 01 | Nadepnij na szczotkę podłogową i pociągnij uchwyt po przekątnej aż do usłyszenia kliknięcia. Urządzenie jest teraz w trybie gotowości.



- 02 | Aby rozpocząć pracę, naciśnij przycisk WŁ./WYŁ.
Naciśnij ten przycisk ponownie, aby zatrzymać urządzenie.

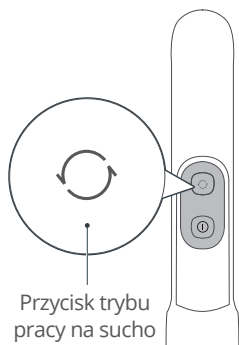


Przycisk WŁ./WYŁ.

03

Po uruchomieniu urządzenie domyślnie przechodzi w tryb ECO.

Aby zmienić tryb, naciśnij przycisk zmiany trybu. Naciśnij ten przycisk ponownie, aby przełączyć na tryb pracy na sucho.



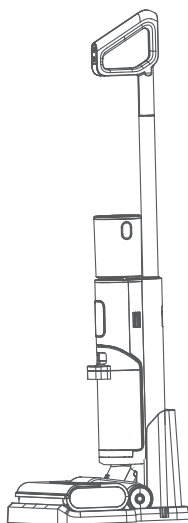
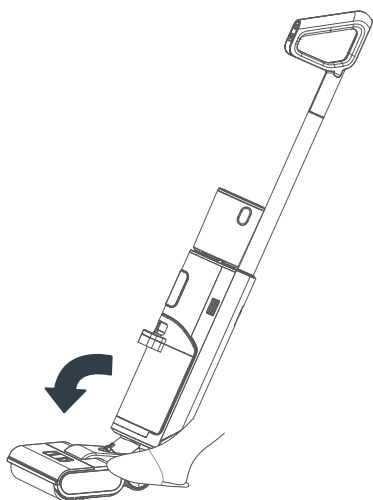
UWAGA

Po użyciu urządzenia zaleca się

umieszczenie go pionowo na specjalnie zaprojektowanej podstawie do ładowania/przechowywania.

Funkcja pauzy w pozycji pionowej

W stanie roboczym można nacisnąć na szczotkę podłogową, aby wyprostować korpus, urządzenie przestanie działać i przejdzie w stan czuwania; wyłączy się automatycznie po 2 minutach czuwania.



Samoczyszczenie + funkcja suszenia

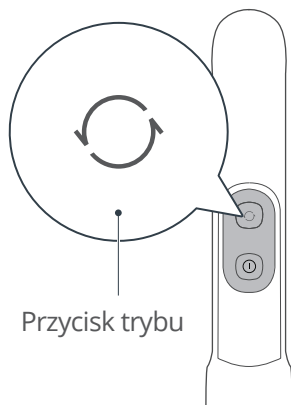


- Po zakończeniu samosuszenia, urządzenie automatycznie przejdzie w stan ładowania. Jest to normalne, że urządzenie wskazuje niski poziom naładowania akumulatora po samosuszeniu w stanie niskiego poziomu naładowania akumulatora.
- W trybie samosuszenia, aby poprawić efekt suszenia, szczotka obrotowa będzie obracać się co 2 minuty z dźwiękiem „kapania”, co jest zjawiskiem normalnym.

Gdy urządzenie jest w stanie ładowania, naciśnij krótko przycisk samooczyszczania, aby aktywować tryb samooczyszczania i samosuszenia. Podczas procesu samosuszenia szczotka walcowa obraca się przez 30 sekund w celu osuszenia odśrodkowego, a następnie wentylator pracuje z niską prędkością przez 3-5 godzin, aby prawidłowo osuszyć szczotkę walcową i rurociąg.

Gdy urządzenie jest w stanie ładowania, należy nacisnąć i przytrzymać przez 3 sekundy przycisk przełączania trybu, aby bezpośrednio przejść do trybu samosuszenia. Aby zatrzymać samooczyszczanie lub samosuszenie, należy ponownie nacisnąć przycisk samooczyszczania.

Po zakończeniu samooczyszczania należy na czas wyczyścić zbiornik na brudną wodę. Jeśli na podstawie znajdują się pozostałości plam, należy je usunąć na czas.



CZYSZCZENIE I KONSERWACJA

Alarm detekcji wyciekających zanieczyszczeń

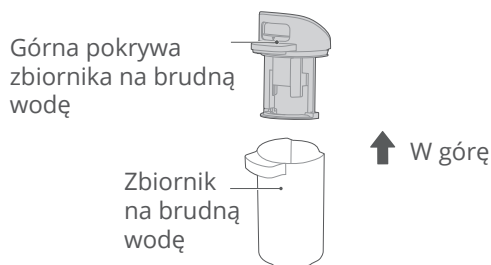


- Po czyszczeniu zaleca się umieszczenie urządzenia w pozycji pionowej w podstawie ładującej; nie należy nie umieszczać urządzenia w miejscach narażonych na bezpośrednie światło słoneczne lub wilgoć.
- Aby nie wpływać na wydajność urządzenia, zaleca się regularne konserwowanie jego części.
- Przed czyszczeniem należy odłączyć zasilanie, aby zatrzymać urządzenie.
- Wyczyścić wodą lub neutralnym detergentem, wykręć ściereczkę przed czyszczeniem, aby uniknąć przedostania się wody do elementów elektrycznych.

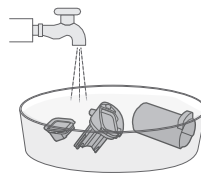
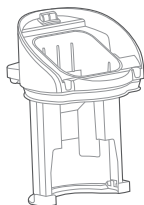
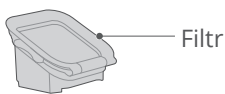
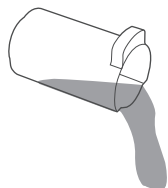
01 Naciśnij kciukiem przycisk zbiornika brudnej wody i pociągnij na zewnątrz, aby wyjąć zbiornik.



02 Przytrzymaj zbiornik jedną ręką, a drugą wyciągnij jego górną pokrywę.



- 03** | Opróżnij nieczystości z boku zbiornika brudnej wody i wypłucz go do czysta; wyjmij filtr z górnej pokrywy zbiornika brudnej wody, wypłucz go do czysta i wysusz na powietrzu.



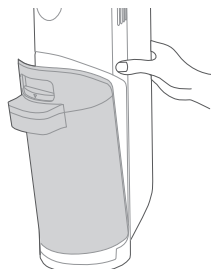
Czyszczenie



Suszenie

- 04** | Zamontuj zbiornik brudnej wody z powrotem do urządzenia, aż rozlegnie się dźwięk kliknięcia; (podczas instalacji zbiornika brudnej wody, zaleca się przytrzymanie korpusu drugą ręką aby uniknąć przewrócenia).

Zainstaluj z powrotem →

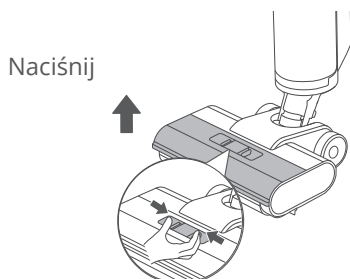


Czyszczenie szczotki walcowej i pokrywy

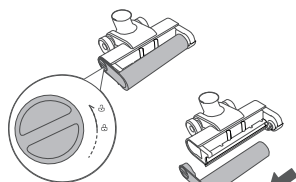
UWAGA

- Zaleca się czyszczenie filtra/szczotki walcowej po każdym użyciu i wymianę po 3-6 miesiącach.
- Jeśli na powierzchni ssącej szczotki podłogowej znajdują się plamy, należy przetrzeć ją wilgotną ściereczką. Nie należy słuکیwać jej wodą.

01 | Naciśnij klamrę, jak pokazano na rysunku, aby zdjąć pokrywę szczotki walcowej.



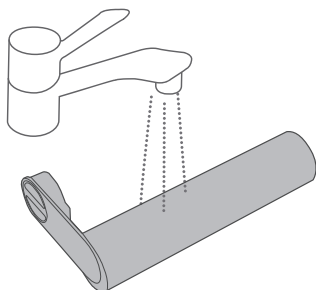
02 | Obróć pokrętko pokrywy końcowej w sposób pokazany na rysunku i wyciągnij szczotkę walcową w bok.



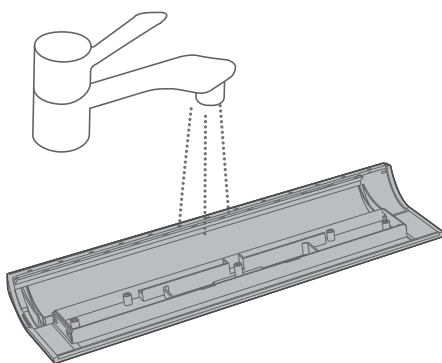
a. Obróć pokrętko zaśleпки

b. Wyciągnij wałek

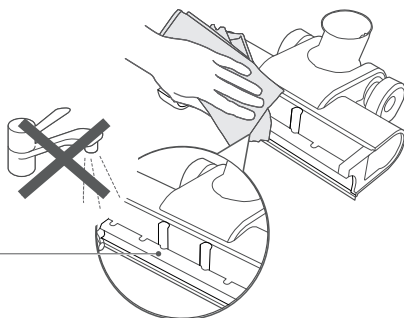
- 03** | Jeśli po samooczyszczeniu na szczotce walcowej nadal znajdują się włosy lub inne zanieczyszczenia, usuń splątane zanieczyszczenia ze szczotki walcowej. W przypadku intensywnego czyszczenia jeśli na szczotce walcowej pozostały resztki zabrudzeń (np. sos pomidorowy, sos sojowy itp.), można wyjąć rolkę i umyć ją pod bieżącą wodą.



- 04** | Jeśli na pokrywie (osłonie) szczotki znajdują się zanieczyszczenia, należy umyć ją pod bieżącą wodą.

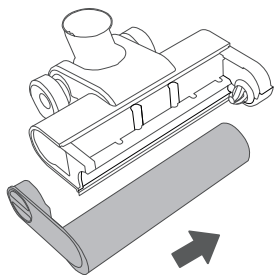


- 05** | Jeśli na dyszy ssącej (części odsłoniętej po wyjęciu szczotki walcowej) po samoczyszczeniu nadal znajdują się zanieczyszczenia, należy przetrzeć ją wilgotną ściereczką. Nie należy myć jej pod bieżącą wodą.

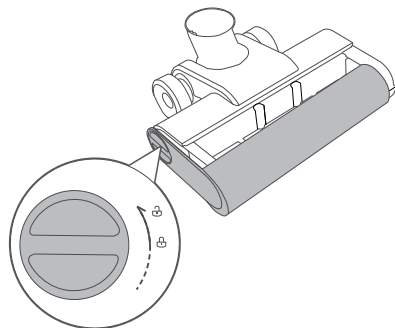


dysza ssąca

- 06** | Po wyczyszczeniu należy ponownie zamontować szczotkę walcową. W przypadku kiedy urządzenie nie będzie użytkowane od razu, można umieścić szczotkę walcową w dobrze wentylowanym miejscu i pozostawić ją do wyschnięcia.

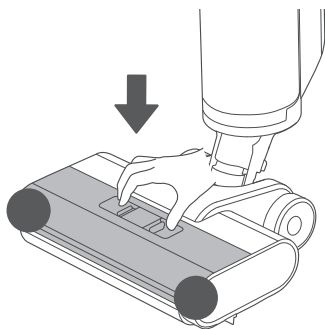


a. Ponowny montaż rolki



b. Przekręć pokrętko na osłonie do pozycji blokady

- 07** | Po zakończeniu czyszczenia wyrównaj szczotkę z otworem montażowym, wciśnij ją do momentu usłyszenia kliknięcia.



ROZWIĄZYWANIE PROBLEMÓW

 Upewnij się, że odkurzacz jest wyłączony, a przewód zasilający odłączony.

UWAGA: Wyłącznik termiczny

Ten odkurzacz jest wyposażony w specjalny termostat, który chroni odkurzacz w przypadku przegrzania silnika. Jeśli odkurzacz nagle się wyłączy, należy wykonać następujące czynności:

- 1) Przesuń przełącznik zasilania do pozycji wyłączenia i odłącz odkurzacz.
- 2) Sprawdź odkurzacz pod kątem możliwego źródła przegrzania, takiego jak pełny zbiornik brudnej wody, zablokowany wlot lub zatkany filtr. W przypadku wykrycia takich usterek należy je usunąć i odczekać co najmniej 30 minut przed próbą użycia odkurzacza.
- 3) Po upływie 30 minut podłącz odkurzacz z powrotem i włącz przełącznik.

Problem	Możliwa przyczyna	Rozwiązanie
Nietypowy hałas, gdy urządzenie jest włączone	Dysza jest zablokowana	Wyczyść dyszę
	Zbiornik na czystą wodę jest pusty	Dodaj wodę do zbiornika
	Zbiornik czystej wody nie jest zainstalowany na swoim miejscu	Zainstaluj ponownie zbiornik czystej wody
Brak wody w szczotce	Zbiornik na czystą wodę jest pusty	Dodaj wodę do zbiornika
	Zbiornik czystej wody nie jest zainstalowany na swoim miejscu	Zainstaluj ponownie zbiornik czystej wody
Szczotka walcowa nie obraca się	Szczotka walcowa jest splątana z włosami i innymi przedmiotami	Wyczyść szczotkę walcową
	Zbiornik na brudną wodę jest pełny	Wyczyść zbiornik na brudną wodę
	Niska moc akumulatora	Naładuj urządzenie
	Rura jest zablokowana	Oczyść rurę pod zbiornikiem na nieczystości

 Upewnij się, że odkurzacz jest wyłączony, a przewód zasilający odłączony.

Problem	Możliwa przyczyna	Rozwiązanie
Niska moc ssanie	Szczotka walcowa, pokrywa szczotki walcowej i zbiornik na nieczystości nie są prawidłowo zamontowane.	Zamontuj ponownie w prawidłowy sposób
	Szczotka walcowa jest zaplątana przez włosy i inne przedmioty	Wyczyść szczotkę walcową
	Dysza lub rurka są zablokowane	Oczyść dyszę z zanieczyszczeń
Wyciek wody z wylotu powietrza	Brak lub brudny filtr w zbiorniku na brudną wodę	Wyczyść lub zainstaluj w dyszy
	Pływak zbiornika brudnej wody jest zablokowany	Opróżnij zbiornik i usuń zanieczyszczenia z pływaka
Wyciek wody z dolnej części urządzenia	Zanieczyszczony zbiornik na wodę lub niezainstalowany filtr	Ponownie zamontuj zbiornik brudnej wody i filtr

SPECYFIKACJA

Model produktu	NEW430BL
Wejście znamionowe ładowania	100-240V~ 50/60Hz
Wyjście ładowania	27V ~:0.8A
Czas ładowania	3-4h
Moc	230W

Napięcie	22.2V ~:
Wymiary	270x282x1120mm
Pojemność zbiornika -woda czysta	800mL
Pojemność zbiornika-woda brudna	400mL

Producent:MIDEA REFRIGERATION (HONG KONG) LIMITED

Adres:FLAT/RM 06-10 39/FTOWER 6 THE GATE WAY HARBOUR CITY 9CANTON ROAD TSIM SHA TSUI

Podmiot odpowiedzialny w UE:

KD EUROPE

Adres:Stara Debszczyzna 4, Filipów, 16-424

Kontakt:Kdeurope.office@gmail.com

Ochrona środowiska



Zużyty sprzęt elektroniczny oznakowany zgodnie z dyrektywą Unii Europejskiej, nie może być umieszczany łącznie z innymi odpadami komunalnymi. Podlega on selektywnej zbiórce i recyklingowi w wyznaczonych punktach. Zapewniając jego prawidłowe usuwanie, zapobiegasz potencjalnym, negatywnym konsekwencjom dla środowiska naturalnego i zdrowia ludzkiego. System zbierania zużytego sprzętu zgodny jest z lokalnie obowiązującymi przepisami ochrony środowiska dotyczącymi usuwania odpadów. Szczegółowe informacje na ten temat można uzyskać w urzędzie miejskim, zakładzie oczyszczania lub sklepie, w którym produkt został zakupiony.



Produkt spełnia wymagania dyrektyw tzw. Nowego Podejścia Unii Europejskiej (UE), dotyczących zagadnień związanych z bezpieczeństwem użytkownika, ochroną zdrowia i ochroną środowiska, określających zagrożenia, które powinny zostać wykryte i wyeliminowane.

Niniejszy dokument jest tłumaczeniem oryginalnej instrukcji obsługi, stworzonej przez producenta.

Szczegółowe informacje o warunkach gwarancji dystrybutora / producenta dostępne na stronie internetowej <https://serwis.innpro.pl/gwarancja>

Produkt należy regularnie konserwować (czyścić) we własnym zakresie lub przez wyspecjalizowane punkty serwisowe na koszt i w zakresie użytkownika. W przypadku braku informacji o koniecznych akcjach konserwacyjnych cyklicznych lub serwisowych w instrukcji obsługi, należy regularnie, minimum raz na tydzień oceniać odmiennosć stanu fizycznego produktu od fizycznie nowego produktu. W przypadku wykrycia lub stwierdzenia jakiegokolwiek odmiennosć należy pilnie podjąć kroki konserwacyjne (czyszczenie) lub serwisowe. Brak poprawnej konserwacji (czyszczenia) i reakcji w chwili wykrycia stanu odmiennosć może doprowadzić do trwałego uszkodzenia produktu. Gwarant nie ponosi odpowiedzialności za uszkodzenia wynikające z zaniedbania.

Importer:

INNPRO Robert Błądowski sp. z o.o.

ul. Rudzka 65c

44-200 Rybnik, Polska

tel. +48 533 234 303

hurt@innpro.pl

www.innpro.pl

Środki bezpieczeństwa

Przed przystąpieniem do ładowania sprawdź czy styki urządzenia są czyste. Nigdy nie pozostawiaj urządzenia podczas użytkowania i ładowania bez nadzoru. Zadbaj o to, aby w sytuacji awaryjnej móc szybko odłączyć urządzenie od źródła zasilania.

Nigdy nie wystawiaj urządzenia na działanie wysokiej temperatury.

Ładuj urządzenie w miejscu suchym i dobrze wentylowanym z dala od materiałów łatwopalnych, zachowaj wolną przestrzeń min 1m od innych obiektów.

Nigdy nie zakrywaj urządzenia podczas ładowania.

Nigdy nie używaj zasilacza, stacji ładowania, kabli itp bez rekomendacji i atestu producenta.

Zadbaj o swoje mienie, urządzenie wyposażone jest w ogniwa które są trudne do ugaszenia, wyposaż się w płachtę gaśniczą.

Akumulator LI-ION

Urządzenie wyposażone jest w akumulator LI ION (litowo-jonowy), który z uwagi na swoją fizyczną i chemiczną budowę starzeje się z biegiem czasu i użytkowania. Producent określa maksymalny czas pracy urządzenia w warunkach laboratoryjnych, gdzie występują optymalne warunki pracy dla urządzenia, a sam akumulator jest nowy i w pełni naładowany. Czas pracy w rzeczywistości może się różnić od deklarowanego w ofercie i nie jest to wada urządzenia a cecha produktu. Aby zachować maksymalną żywotność akumulatora, nie zaleca się go rozładowywać do poziomu poniżej 3,18V lub 15% ogólnej pojemności. Niższe wartości, jak np. 2,5V dla ogniwa uszkadzają je trwale i nie jest to objęte gwarancją. W przypadku zaniechania używania akumulatora lub całego urządzenia przez czas dłuższy niż jeden miesiąc należy akumulator naładować do 50% i sprawdzać cyklicznie co dwa miesiące poziom jego naładowania. Przechowuj akumulator i urządzenie w miejscu suchym, z dala od słońca i ujemnych temperatur.

Akumulator LI-PO

Urządzenie wyposażone jest w akumulator LI PO (litowo-polimerowy), który z uwagi na swoją fizyczną i chemiczną budowę starzeje się z biegiem czasu i użytkowania. Producent określa maksymalny czas pracy urządzenia w warunkach laboratoryjnych, gdzie występują optymalne warunki pracy dla urządzenia, a sam akumulator jest nowy i w pełni naładowany. Czas pracy w rzeczywistości może się różnić od deklarowanego w ofercie i nie jest to wada urządzenia a cecha produktu. Aby zachować maksymalną żywotność akumulatora, nie zaleca się go rozładowywać do poziomu poniżej 3,5V lub 5% ogólnej pojemności. Niższe wartości, jak np 3,2V dla ogniwa uszkadzają je trwale i nie jest to objęte gwarancją. W przypadku zaniechania używania akumulatora lub całego urządzenia przez czas dłuższy niż jeden miesiąc należy akumulator naładować do 50% i sprawdzać cyklicznie co dwa miesiące poziom jego naładowania. Przechowuj akumulator i urządzenie w miejscu suchym, z dala od słońca i ujemnych temperatur.

Ostrzeżenia i informacje dotyczące bezpieczeństwa

Wszelkie informacje dotyczące obsługi urządzenia znajdują się w instrukcji obsługi. Zanim zaczniesz z niego korzystać, zapoznaj się z jej treścią i stosuj się do zawartych w niej wskazówek.

Przed użyciem zapoznaj się również z poniższymi informacjami:

Ostrzeżenia dotyczące użytkowania

1. Bezpieczeństwo dzieci:

○ Odkurzacze nie są przeznaczone do obsługi przez dzieci. Przechowuj urządzenia w miejscu niedostępnym dla najmłodszych, aby zapobiec przypadkowemu uruchomieniu lub kontaktowi z ruchomymi częściami.

○ Roboty sprzątające mogą być uruchamiane w trybie automatycznym – upewnij się, że nie znajdują się w pobliżu dzieci lub zwierząt, aby uniknąć ryzyka zderzeń.

2. Bezpieczeństwo elektryczne:

○ Przed podłączeniem urządzenia do zasilania upewnij się, że przewód zasilający nie jest uszkodzony ani splątany.

○ Nie używaj odkurzaczy przewodowych na mokrych powierzchniach, chyba że są do tego specjalnie przystosowane (np. odkurzacze wodne).

○ W przypadku odkurzaczy bezprzewodowych korzystaj wyłącznie z oryginalnych ładowarek i akumulatorów.

3. Ryzyko obrażeń i uszkodzeń:

○ Nie wkładaj rąk, odzieży ani innych przedmiotów do otworów ssących lub w ruchome części urządzenia.

○ Unikaj wciągania ostrych przedmiotów (np. szkieł, gwoździ), które mogą uszkodzić mechanizm urządzenia.

4. Ochrona przed przegrzaniem:

○ Regularnie opróżniaj pojemniki na kurz lub wymieniaj worki w tradycyjnych odkurzacach, aby zapewnić prawidłowy przepływ powietrza.

○ Upewnij się, że filtry (HEPA, węglowe itp.) są czyste i odpowiednio zamontowane, aby zapobiec przeciążeniu silnika.

5. Bezpieczeństwo użytkowania robotów sprzątających:

○ Przed uruchomieniem robota sprzątającego usuń wszelkie przeszkody z podłogi, takie jak kable, małe zabawki czy inne przedmioty, które mogą zakłócić jego pracę.

○ Nie przenoś robota sprzątającego podczas jego pracy, aby uniknąć zakłócenia zaprogramowanego cyklu.

6. Części zamienne i akcesoria:

○ Używaj wyłącznie oryginalnych części zamiennych, takich jak szczotki, filtry czy akumulatory, zalecanych przez producenta. Nieodpowiednie części mogą obniżyć wydajność urządzenia lub spowodować jego uszkodzenie.

○ Regularnie sprawdzaj stan szczotek, kółek i rur ssących – uszkodzone elementy mogą zmniejszyć efektywność odkurzacza.

Informacje dotyczące prawidłowego użytkowania

1. Przygotowanie urządzenia do pracy:

○ Przed pierwszym użyciem zapoznaj się z instrukcją obsługi. Upewnij się, że wszystkie elementy urządzenia są prawidłowo zamontowane i gotowe do pracy.

○ Sprawdź, czy przewód zasilający jest rozwinięty, a akumulator w modelach bezprzewodowych jest naładowany.

2. Eksploatacja urządzenia:

○ Używaj odpowiednich końcówek i trybów pracy w zależności od rodzaju powierzchni (np. dywan, parkiet, tapicerka).

○ W modelach wielofunkcyjnych, takich jak odkurzacze z funkcją mopowania, stosuj wyłącznie zalecane środki czyszczące, aby uniknąć uszkodzenia zbiorników lub powierzchni.

3. Konserwacja i czyszczenie:

○ Regularnie czyść filtry, szczotki i pojemniki na kurz zgodnie z instrukcją producenta, aby zapewnić ich długą żywotność i efektywność.

○ Jeśli urządzenie ulegnie zabrudzeniu, wytrzyj je wilgotną ściereczką. Nigdy nie zanurzaj części elektrycznych w wodzie.

4. Przechowywanie:

○ Przechowuj odkurzacze w suchym miejscu, z dala od wilgoci i wysokich temperatur. Przewód zasilający zabezpiecz przed uszkodzeniem, a w modelach bezprzewodowych unikaj przechowywania urządzenia z całkowicie rozładowanym akumulatorem.

Dodatkowe środki ostrożności

● Ochrona środowiska:

○ Zużyte filtry, worki na kurz i akumulatory należy utylizować zgodnie z lokalnymi przepisami dotyczącymi odpadów.

○ Zużyte odkurzacze oddawaj do punktów zbiórki sprzętu elektrycznego w celu ich recyklingu.

● Efektywność energetyczna:

○ Korzystaj z trybów energooszczędnych, jeśli są dostępne, aby zmniejszyć zużycie energii.

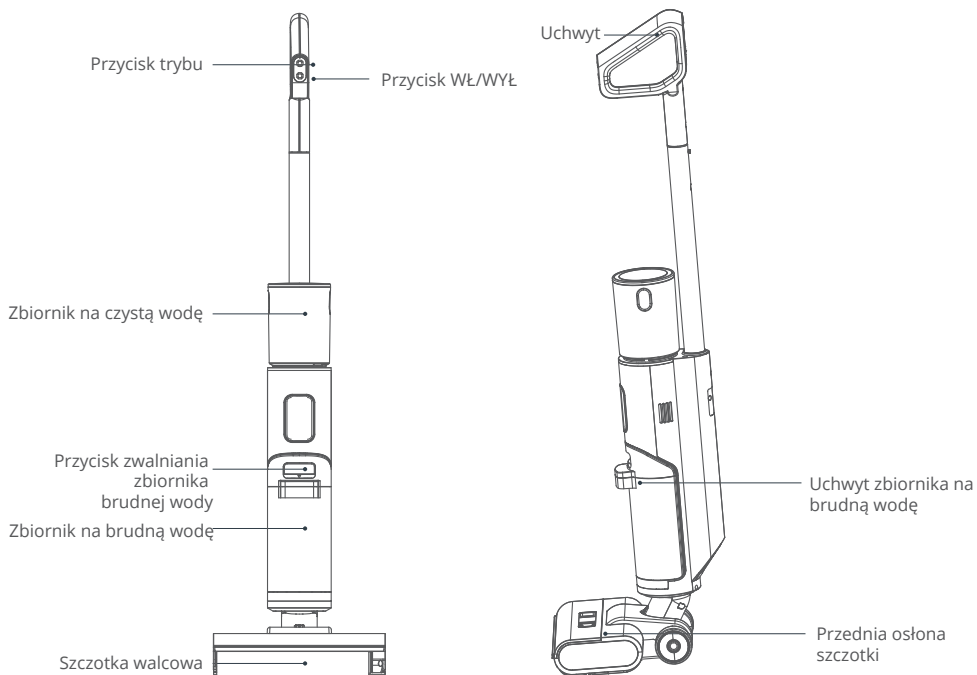
○ Wyłącz odkurzacze, gdy nie jest używany, aby uniknąć niepotrzebnego obciążenia.

- Czyszczenie i konserwacja nie mogą być wykonywane przez dzieci bez nadzoru.
 - Dzieci nie powinny bawić się urządzeniem.
 - Należy regularnie sprawdzać dyszę ssącą. W przypadku zatkania należy je usunąć na czas, aby uniknąć spadku siły ssania i pogorszenia wydajności urządzenia.
 - Przed wymianą szczotki należy wyłączyć zasilanie.
 - W poniższych sytuacjach nie należy używać urządzenia i należy skontaktować się z naszym działem obsługi klienta w celu uzyskania pomocy na czas:
 1. Oczywiste uszkodzenie lub nieprawidłowe działanie spowodowane upadkiem;
 2. Przewód zasilający jest uszkodzony.
 - Nie należy demontować urządzenia bez zezwolenia. Urządzenie nie zawiera części, które mogą być naprawiane przez użytkownika. Nie należy próbować zmieniać parametrów urządzenia, gdyż może to spowodować zagrożenie.
 - Używanie napięcia niezgodnego ze specyfikacją spowoduje uszkodzenie produktu i większe prawdopodobieństwo wyrządzenia szkody użytkownikowi. Prawidłowe napięcie znamionowe jest podane na tabliczce znamionowej.
 - Podczas czyszczenia schodów należy zachować szczególną ostrożność, aby uniknąć upadku. Nie należy potrząsać ani uderzać urządzeniem w górę i w dół, aby zapobiec przedostawaniu się zanieczyszczeń do silnika.
 - Gdy silnik pracuje, nie należy podnosić ani przenosić urządzenia w górę i w dół, ani kłaść go na boku, aby zapobiec przedostawaniu się ścieków do silnika. Aby zapobiec przewróceniu się urządzenia, po użyciu należy oprzeć je o ścianę.
- Nie używaj odkurzacza przed prawidłowym zainstalowaniem zbiornika czystej wody i zbiornika na zanieczyszczenia.
- Nie umieszczaj żadnych małych przedmiotów w wylocie ani nie blokuj wylotu. Usunąć wszelkie małe przedmioty, które mogą zakłócać przepływ powietrza przez wylot, aby zapobiec przegrzaniu urządzenia.
 - Nie wolno zwilżać korpusu urządzenia, ponieważ może to spowodować uszkodzenie i pożar w wyniku zwarcia.
 - Stacja dokująca może być używana wyłącznie do ładowania akumulatora.
 - Przed czyszczeniem lub konserwacją urządzenia należy wyjąć wtyczkę z gniazda.
 - Wszystkie technologie i inne dane zawarte w niniejszej instrukcji zostały uzyskane przez naszą firmę lub wyznaczoną zewnętrzną firmę testującą i zastrzegamy sobie prawo do ostatecznej interpretacji.

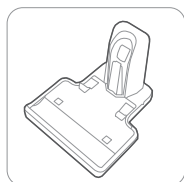
Użytkowanie i środki ostrożności dotyczące detergentu do spryskiwaczy:

- Należy wymieszać i czyścić zgodnie z instrukcjami. Zaleca się stosowanie płynu czyszczącego wyprodukowanego przez naszą firmę lub producentów zatwierdzonych przez naszą firmę, które nie zawierają roztworów kwasów, zasad ani substancji szkodliwych dla środowiska.
 - W przypadku dodania dużej ilości płynu czyszczącego podczas użytkowania wytworzy się więcej piany, która może przeniknąć do silnika i spowodować zagrożenie.
- Płyn czyszczący należy przechowywać w miejscu niedostępnym dla dzieci. W razie przypadkowego dostania się płynu czyszczącego do oczu, należy dokładnie przepłukać je czystą wodą; w razie przypadkowego połknięcia, należy natychmiast skontaktować się z lekarzem. Podczas obchodzenia się ze ściekami i płynem czyszczącym należy przestrzegać lokalnych przepisów dotyczących ochrony środowiska.

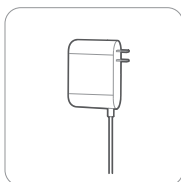
WYGLĄD PRODUKTU



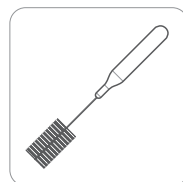
Lista akcesoriów



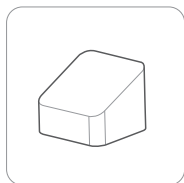
Stacja ładująca/
stacja dokująca x 1



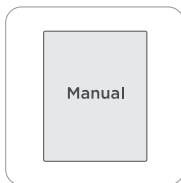
Zasilacz x1



Szczotka do czyszczenia x 1



Filtr x 1



Instrukcja obsługi x1



Roztwór czyszczący x 1

Tryby pracy

Tryb turbo

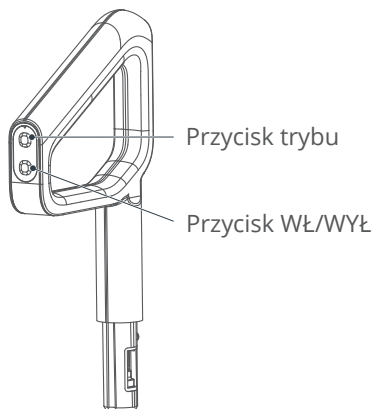
Woda z urządzenia zwilża szczotkę walcową, a urządzenie dostarcza silną moc ssania do czyszczenia podłogi.

Tryb Eco

Woda z urządzenia zwilża szczotkę walcową, która czyści podłogę.

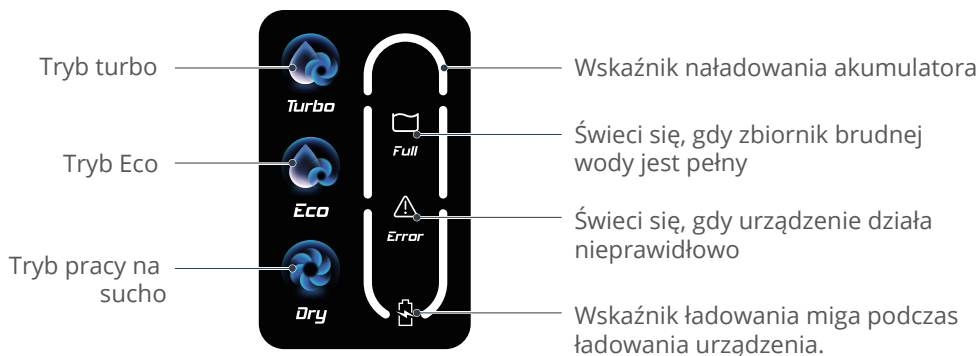
Tryb pracy na sucho

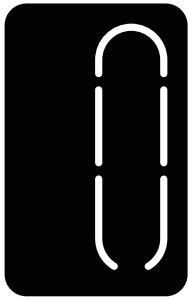
Urządzenie umożliwia czyszczenie podłogi wyłącznie przy użyciu dużej siły ssącej, która zasysa suche odpady i resztki wody z podłogi.



Funkcja samooczyszczania: wskaźnik naładowania akumulatora świeci stałym niebieskim światłem. tałe niebieskie światło.

Funkcja suszenia: wskaźnik naładowania akumulatora miga na niebiesko przez 30 sekund przed wyłączeniem.





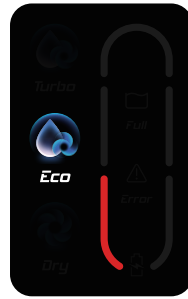
Funkcja samoczyszczenia/
suszeni



Pełny akumulator



Normalny



Niski poziom
naładowania akumulatora

MONTAŻ PRODUKTU

Montaż i demontaż uchwyty

Montaż

Włóż koniec uchwyty do portu jednostki głównej w kierunku pionowym, aż usłyszysz kliknięcie, co oznacza, że montaż przebiegł pomyślnie;

Demontaż

Włóż śrubokręt lub inne narzędzie do otworu i wyciągnij uchwyt do góry.

