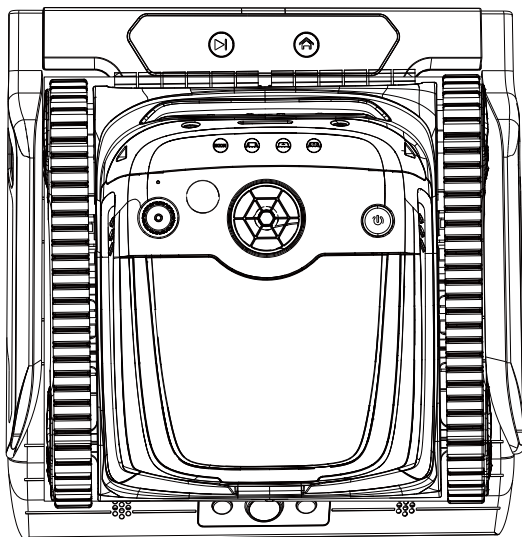


WYBOT

Robot do czyszczenia basenu Instrukcja obsługi

WYBOT S2Pro(WY210)



Przeczytaj całą instrukcję przed uruchomieniem
zrobotyzowanego odkurzacza basenowego i zachowaj
niniejszą instrukcję do wglądu.

WYBOT

Dziękujemy za wybranie produktów WYBOT, Twoje wsparcie wiele dla nas znaczy. Naszym celem jest ciągłe dostarczanie najlepszych rozwiązań, aby uwolnić Cię od czyszczenia basenu i cieszyć się czasem spędzonym z rodziną.

WYBOT zapewnia wysoką wydajność, niskie zużycie energii, łatwą obsługę i dokładne czyszczenie basenu. Jego unikalny wygląd i niezawodne funkcje, takie jak aktywacja jednym przyciskiem, potężne ssanie i szorowanie, dokładna filtracja, inteligentna nawigacja, zdalne sterowanie i wysoka kompatybilność z różnymi kształtami basenów i materiałami konstrukcyjnymi zapewniają wygodne, inteligentne i optymalne czyszczenie basenu.

Przed użyciem odkurzacza należy uważnie przeczytać instrukcję obsługi. Bezpieczeństwo użytkownika jest najważniejsze. Należy zapoznać się z instrukcją i obsługiwać urządzenie zgodnie z instrukcjami, WYBOTICS Co., Ltd. nie ponosi odpowiedzialności za jakiegokolwiek straty lub obrażenia spowodowane niewłaściwym użytkowaniem.

Ostrzeżenie

Niezastosowanie się do ostrzeżeń może spowodować poważne obrażenia ciała, porażenia prądem lub śmierci.

1. Należy używać wyłącznie akcesoriów zalecanych lub sprzedawanych przez WYBOTICS Co., Ltd.
2. Należy używać wyłącznie oryginalnej i autoryzowanej stacji ładowującej. Należy unikać ładowania innych typów urządzeń za pomocą tej stacji. Niewłaściwe użytkowanie może spowodować przegrzanie lub wyciek żrącej cieczy z akumulatora.
3. Odciąć zasilanie podczas wykonywania jakichkolwiek czynności konserwacyjnych lub wyjmowania urządzenia z basenu.
4. W przypadku nieprawidłowego działania stacji ładowującej należy natychmiast odłączyć zasilanie i wyjąć robota czyszczącego ze stacji. Natychmiast skontaktuj się z profesjonalistami.
5. Upewnij się, że gniazdko elektryczne jest zabezpieczone wyłącznikiem różnicowo-prądowym (GFCI) i wyłącznikiem różnicowo-prądowym (ELI).
6. Nie używaj ładowarki z uszkodzonym przewodem, aby uniknąć porażenia prądem.
7. Nie próbuj podłączać ładowarki do stacji za pomocą nieautoryzowanego przedłużacza.
8. Nigdy nie pozwalaj dzieciom jeździć na oczyszczacz/stacji dokującej ani bawić się nimi jak zabawkami.
9. Nie zezwalać dzieciom na obsługę lub konserwację urządzenia lub stacji dokującej.
10. Nie wolno wchodzić do basenu, gdy pracuje w nim odkurzacz.
11. Nigdy nie wystawiaj ani nie ładuj urządzenia w środowisku łatwopalnym.
12. Tylko licencjonowani specjaliści mogą demontować uszczelnione części odkurzacza/stacji dokującej.
13. Nie używaj odkurzacza, gdy działa filtr basenowy.

Uwaga

Niezastosowanie się do ostrzeżeń może spowodować uszkodzenie urządzenia lub obrażenia ciała.

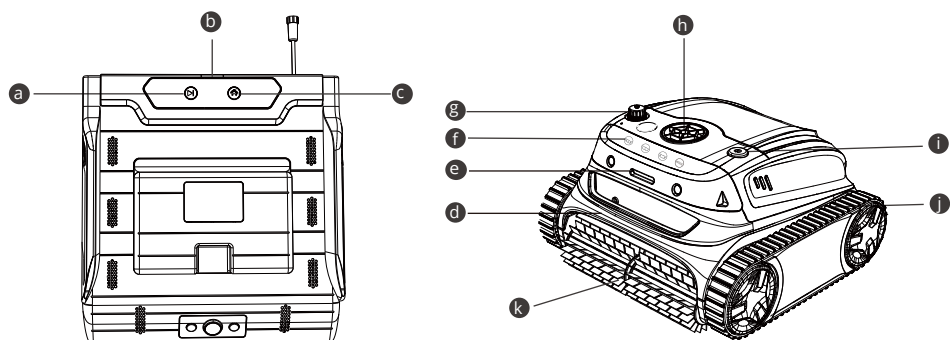
1. Mocno przyklej hak stacji do płaskiej ściany za pomocą dołączonej taśmy.
2. Jeśli wykładzina basenu odpadnie lub jest uszkodzona, należy ją naprawić przed przyklejeniem stacji ładującej do ściany.
3. Przed pierwszym użyciem należy w pełni naładować urządzenie.
4. Nie należy przeładowywać odkurzacza, ponieważ skróci to żywotność baterii.
5. Naładuj odkurzacz przed przechowywaniem go przez dłuższy czas (ponad 6 miesięcy), aby utrzymać optymalną żywotność baterii.
6. Pamiętaj, aby umyć i wyczyścić kosz filtra po każdym użyciu.
7. Odkurzacz należy przechowywać w chłodnym i wentylowanym miejscu, z dala od bezpośredniego nasłonecznienia lub źródeł ciepła.
8. Odkurzacza należy używać wyłącznie w następujących warunkach wodnych:

Chlor	Max 4 mg/L
pH	7.0 - 7.8
Temperatura	41 - 95 °F (5 - 35 °C)
NaCl	Maks. 5000 PPM

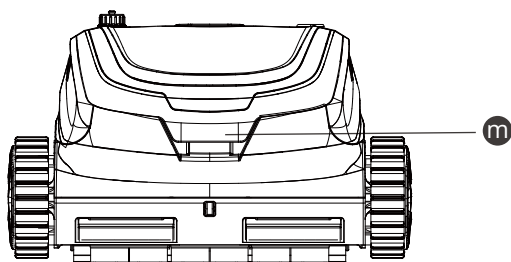
SPIS TREŚCI

WYBOT S2PRO (WY210) W SKRÓCIE	01
Przegląd zewnętrzny produktu	01
Przegląd wewnętrzny produktu	02
Zawartość opakowania	02
INSTALACJA STACJI DOKUJĄCEJ	03
ROZPOCZĘCIE PRACY	04
Ładowanie	04
Konfiguracja	06
Połączenie z aplikacją	07
Wybór trybu czyszczenia	07
Uruchomienie	08
CZYSZCZENIE FILTRA	09
ODKŁADANIE DO STACJI DOKUJĄCEJ	10
ODŁĄCZENIE STACJI DOKUJĄCEJ	11
SPECYFIKACJA	12
KONSERWACJA	13
FAQ & ROZWIĄZYWANIE PROBLEMÓW	13

Przegląd zewnętrzny produktu

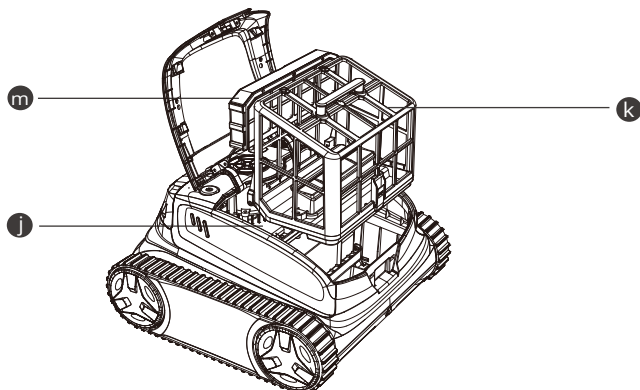


- a** Start/Stop
Naciśnij, aby rozpocząć/zatrzymać czyszczenie basenu
- b** Wskaźnik
Wskazuje stan stacji dokującej
- c** Home
Naciśnij, aby wezwać robot
- d** Uchwyt
Wyjmowanie i transportowanie urządzenia wraz z nim
- e** Wskaźnik LED
Różne kolory podświetlenia wskazujące stan urządzenia
- f** Tryb czyszczenia
Dostosowanie czyszczenia do potrzeb użytkownika
- g** Port ładowania
Podłącz ładowarkę
- h** Pompa
Wypompowywanie wody
- i** Przycisk zasilania
Włączanie/wyłączanie urządzenia
- j** Trasa
Zwiększenie możliwości urządzenia w zakresie wspinania się po ścianach i różnych przeszkodach
- k** Szczotka czyszcząca
Usuń wszystkie zanieczyszczenia



- m** Przycisk otwierania pokrywy
Otwórz pokrywę, aby wyjąć kosz filtra

Przegląd wewnętrzny produktu



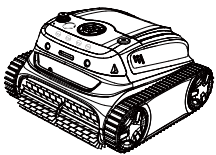
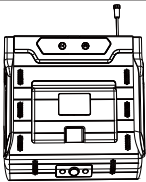
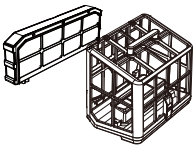


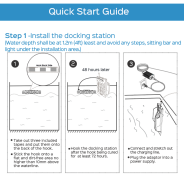
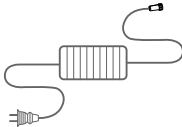
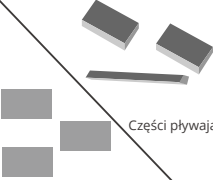
j Część uszczelniona
Ważne komponenty są tam zamknięte. Ze względów bezpieczeństwa nie należy podejmować prób demontażu bez upoważnienia.

k Kosz filtra (180 μm)
Przechowuje zebrany brud i zanieczyszczenia, musi być zainstalowany przed czyszczeniem i myciem po każdym użyciu.

m Pianka filtracyjna (pianka bawełniana)
Filtr pomocniczy pomagający wychwytywać drobne, brudne cząsteczki. Zalecany do czyszczenia podłóg. Nie należy go instalować, gdy woda w basenie jest mocno zapyłona, ponieważ może to wpłynąć na działanie odkurzacza.

Nie używaj urządzenia, gdy górna pokrywa lub szczotki szorujące są uszkodzone.
W przypadku wycieku płynu z uszczelnionej części należy przerwać ładowanie lub pracę urządzenia.

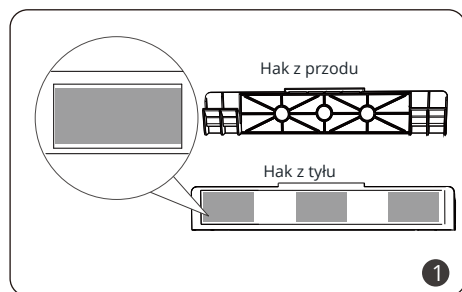
Zawartość opakowania

 <p>Urządzenie x1</p>	 <p>Stacja dokująca x1</p>	 <p>Filtr x 2</p>	 <p>Hak x 1</p>
 <p>Instrukcja obsługi x 1</p>	 <p>Skrócona instrukcja</p>	 <p>Ładowarka x1</p>	 <p>Części pływające Taśmy samoprzylepne</p>

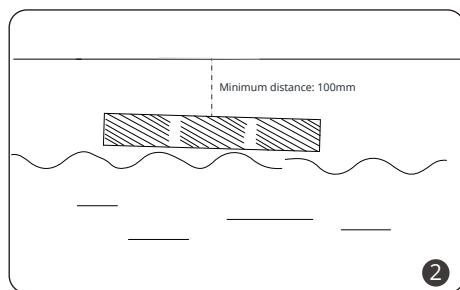
INSTALACJA STACJI DOKUJĄCEJ

WYBOT S2 Pro jest wyposażony w stację dokującą i bezprzewodową stację ładującą, którą można znaleźć w opakowaniu.

Należy zainstalować tę stację na ścianie basenu, aby stworzyć dobre warunki pracy dla WYBOT S2 Pro. Wykonaj poniższe kroki.



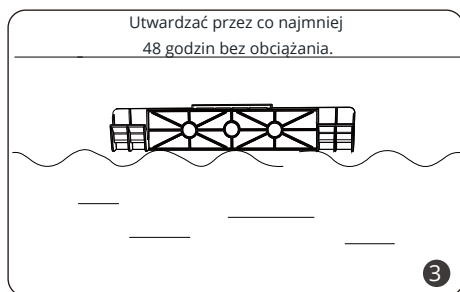
Wymij trzy dołączone samoprzylepne żelowe nano taśmy i przyklej je do zaznaczonego obszaru na tylnej stronie haka stacji.



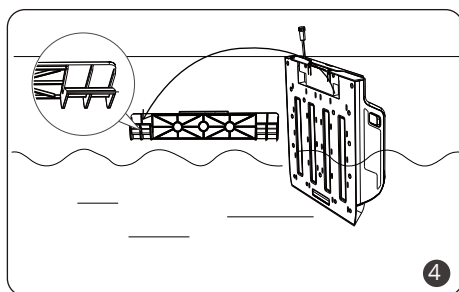
Znajdź płaską ścianę 20 mm powyżej linii wodnej o gładziej powierzchni i mniejszym zabrudzeniu. Użyj szmatki do osuszenia powierzchni. Upewnij się, że powierzchnia nie jest mniejsza niż hak.

Uwaga:

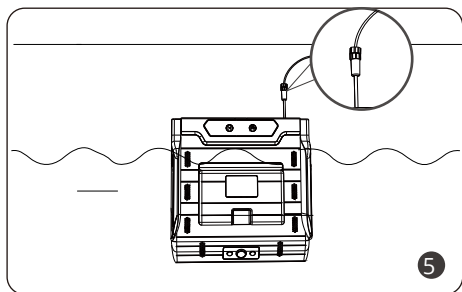
1. Ta stacja ładująca jest zalecana do przyklejenia na płaskiej i gładkiej powierzchni ściany, szorstka powierzchnia, taka jak materiał żwirowy, może nie działać zbyt dobrze.
2. Dno haka stacji powinno znajdować się 20 mm wyżej niż linia wody.
3. Głębokość wody w obszarze instalacji powinna wynosić co najmniej 1,2 m, a pod stacją dokującą nie powinny znajdować się stopnie, miejsce do siedzenia ani oświetlenie.



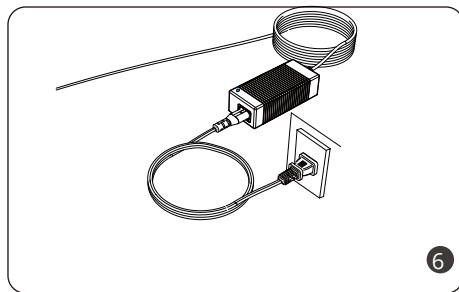
Przyklej hak stacji do taśmy, którą przykleiłeś mocno i poziomo.



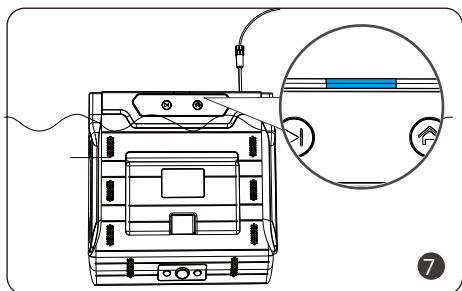
Umieść główny korpus stacji na haku.



Podłącz dołączony przedłużony przewód ładowania do gniazda na przewodzie stacji.



Rozciągnij przewód ładowania i podłącz adapter do gniazdka elektrycznego, które powinno znajdować się w odległości co najmniej 3,5 m od basenu.



Podłącz adapter do źródła zasilania, a wskaźniki LED zaświecą się na niebiesko.

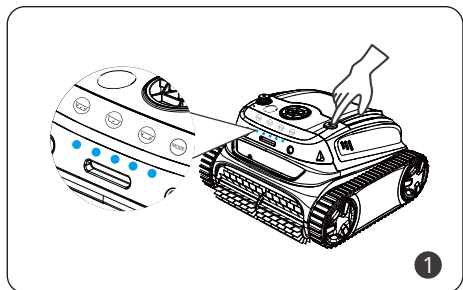
Uwaga:

1. Zaleca się zainstalowanie stacji dokującej WYBOT S2Pro na ścianie basenu o regularnym kształcie, w przeciwnym razie może to wpłynąć na jej działanie.
2. Przed rozpoczęciem czyszczenia należy dwukrotnie sprawdzić połączenia.

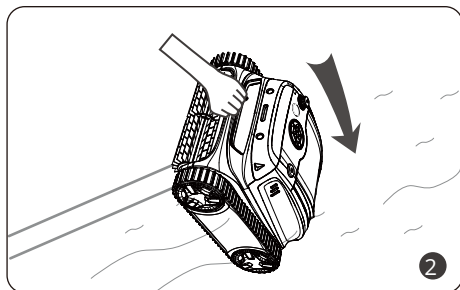
ROZPOCZĘCIE PRACY

Ładowanie

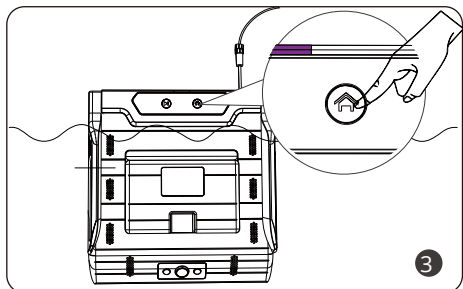
Urządzenie jest wyposażone w akumulator litowo-jonowy, który należy naładować przed pierwszym użyciem lub gdy poziom naładowania akumulatora jest niski.



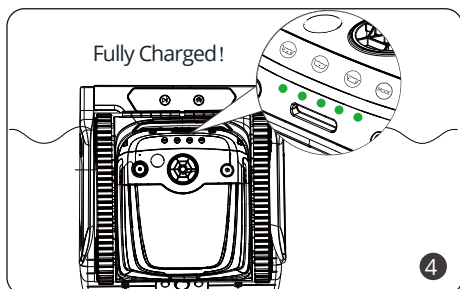
Włącz urządzenie, a wskaźniki z przodu zaświecą się na niebiesko.



Przytrzymaj uchwyt odkurzacza i włóż go pionowo do basenu.



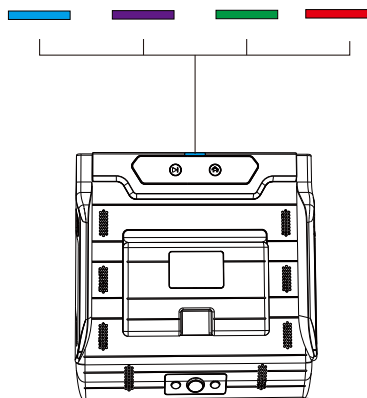
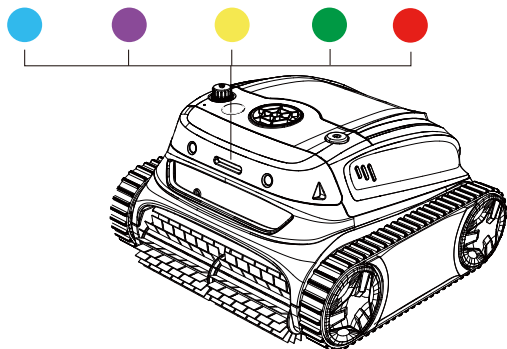
Po 20 sekundach autokalibracji odkurzacza naciśnij przycisk Home, aby przywrócić urządzenie do stacji dokującej.












Zacznie się automatycznie w pełni ładować.

Uwaga:

1. Aby zmniejszyć ryzyko pożaru, podczas ładowania należy trzymać stację dokującą pod wodą.
2. Nie ładować urządzeń na lądzie za pomocą stacji dokującej.



Urządzenie	Dioda LED	Status	Opis
Robotic Pool Cleaner		Stały	Włączanie zasilania
		Migający	W trakcie pracy
		Stały	Łączenie z aplikacją
		Migający	Niski stan naładowania lub parkowanie w basenie
		Pulsujący (od jasnego do ciemnego)	Ukończenie parkowania
		Stały	Poziom naładowania
		Stały lub migający	Błąd
Docking Station		Stały	Włączanie zasilania
		Stały	Można sterować robotem
		Stały lub migający	Ładowanie
		Stały lub migający	Błąd


Uwaga:

1. Aby utrzymać ulubiony stan pracy, stacja dokująca musi być zawsze włączona.
2. Gdy miga żółte światło, robot do czyszczenia basenów powróci do stacji dokującej w celu naładowania indukcyjnego.
3. Jeśli świeci się czerwona dioda LED, można znaleźć rozwiązanie problemu w niniejszej instrukcji lub wezwać serwis.

Konfiguracja

Łączenie z aplikacją

Aplikację WYBOT można pobrać na swoje inteligentne urządzenie mobilne, skanując poniższy kod QR lub ze sklepu Google Play lub App Store.

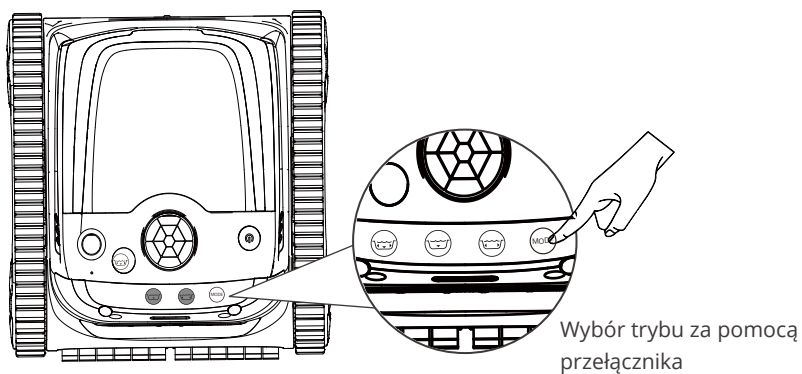
	iOS	Android
	iOS 15.0 lub nowszy	Android 8.0 lub nowszy





Uwaga:

Przed połączeniem z aplikacją należy upewnić się, że odkurzacz jest ładowany w stacji dokującej.

Wybór trybu czyszczenia

Tryb czyszczenia odkurzacza można wybrać na urządzeniu lub w aplikacji po nawiązaniu połączenia z aplikacją.



Ikona	Opis
	Przełączanie trybu czyszczenia
	Ściana*1, a następnie podłoga*1 (domyślnie) W aplikacji dostępne są dwa rodzaje pełnego czyszczenia basenu, w których można dostosować tę ikonę.
	Czyszczenie dna basenu W aplikacji dostępne są trzy rodzaje czyszczenia podłóg i można dostosować tę ikonę.
	Czyszczenie ścian basenu

Uwaga:

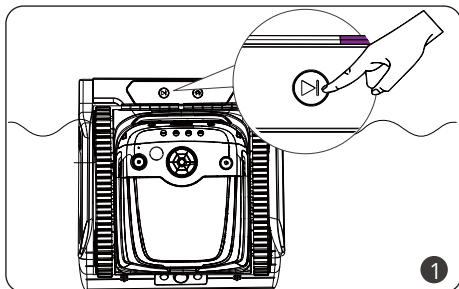
1. W aplikacji dostępnych jest więcej opcji trybu czyszczenia, z którymi można zapoznać się poniżej.

Tryb	Zakres czyszczenia
Standardowy pełny basen	Ściana+Podłoga+Linia wodna
Tylko podłoga	Podłogi basenowe
Tylko ściana	Ściany basenu
Linia wodna	Linia wodna basenu
Ściana, a następnie podłoga (Combo)	Ściana *1+ Podłoga *1
Podłoga Eco	Tryb Eco, tylko czyszczenie podłogi
Podłoga Turbo	Silne czyszczenie, tylko czyszczenie podłóg

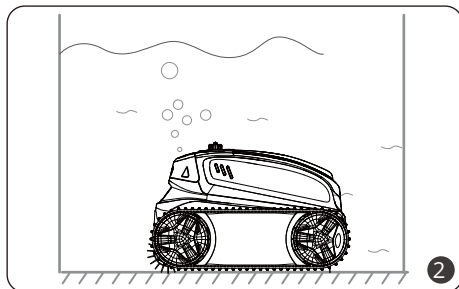
2. Tryby czyszczenia należy modyfikować za pomocą aplikacji poza basenem.

3. Jeśli urządzenie uruchomi się ponownie, automatycznie przejdzie do trybu czyszczenia ustawionego ostatnio.

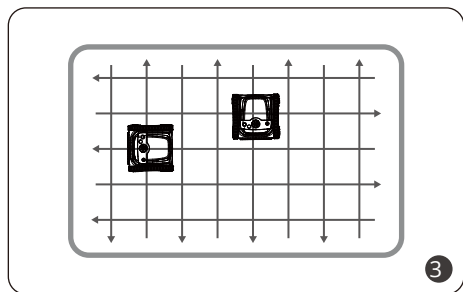
Uruchamianie



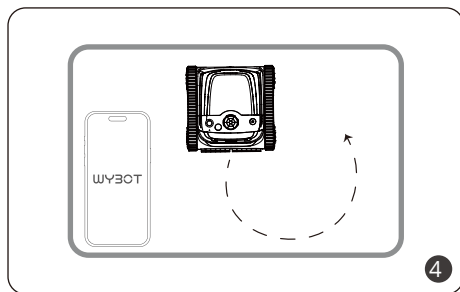
Naciśnij przycisk start/stop na stacji dokującej lub kliknij przycisk rozpoczęcia czyszczenia, aby rozpocząć czyszczenie basenu.



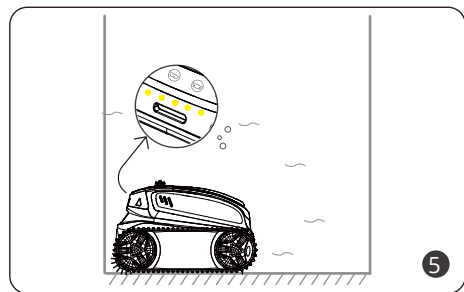
Pozwól mu wrócić na dno basenu.



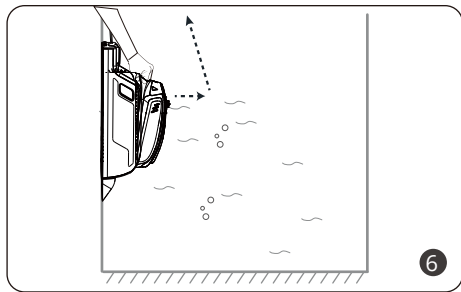
Odkurzacz zaczyna czyścić ściany, podłogę i linię wodną zgodnie z ustawieniami domyślnymi lub ustawionymi w aplikacji.



Możesz zdalnie sterować odkurzaczem i dokończyć czyszczenie określonego obszaru za pomocą aplikacji.



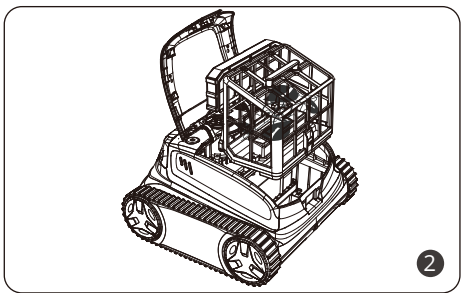
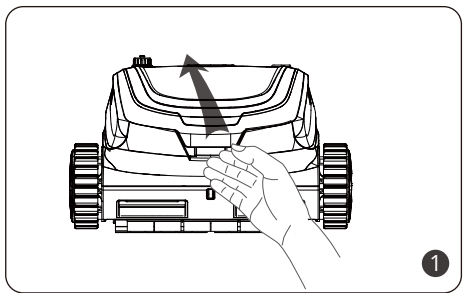
Urządzenie automatycznie przeniesie się do stacji dokującej po zakończeniu czyszczenia lub rozładowaniu akumulatora.



Odłącz urządzenie od stacji dokującej i wyłącz je.

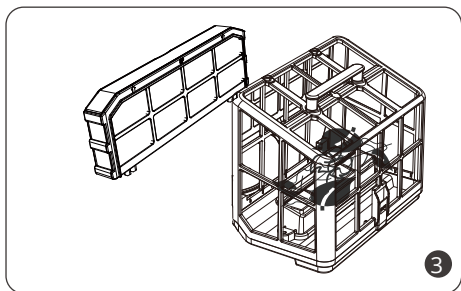
CZYSZCZENIE FILTRA

Naciśnij uchwyt pokrywy filtra i podnieś pokrywę.

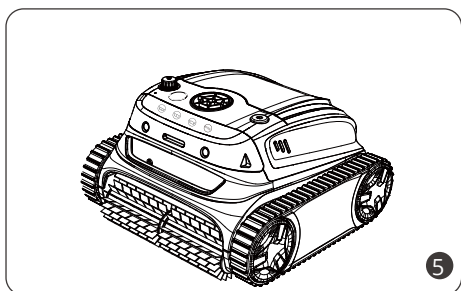


Uwaga:

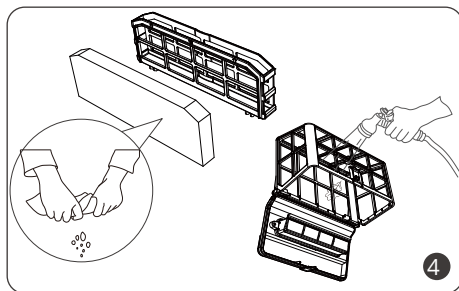
1. Po otwarciu górnej pokrywy należy upewnić się, że urządzenie jest wyłączone.
2. Po każdym użyciu należy wyczyścić kosz filtra.



Wymij kosz filtra i bawełnianą piankę.



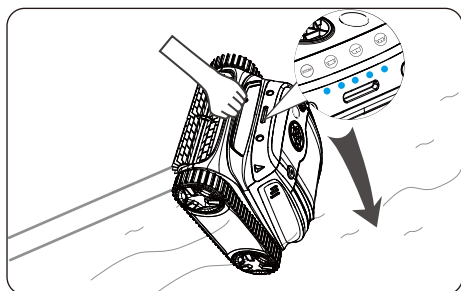
Po przepłukaniu włóż kosz filtra i bawełnianą gąbkę do oczyszczacza i zamknij pokrywę.



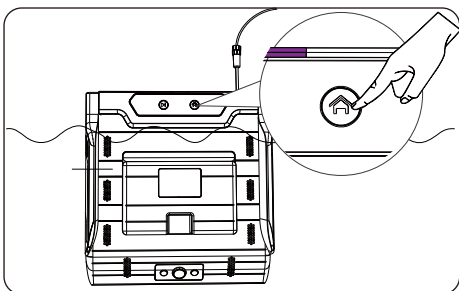
Usuń wszystkie zanieczyszczenia i przepłucz czystą wodą.

- Ponieważ wewnątrz odkurzacza znajdują się elementy elektryczne, odkurzacz należy przechowywać w chłodnym i wentylowanym miejscu, z dala od bezpośredniego nasłonecznienia lub źródeł ciepła.
- Naładuj odkurzacz przed dłuższym przechowywaniem (ponad 6 miesięcy), aby utrzymać optymalną żywotność akumulatora.

ODKŁADANIE DO STACJI DOKUJĄCEJ

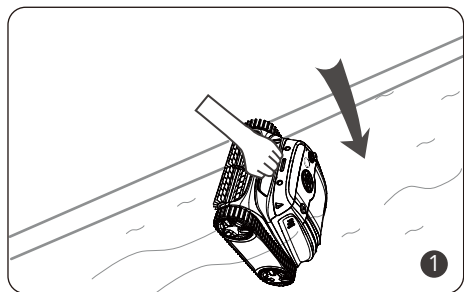


Włącz urządzenie i włóż je pionowo do basenu.

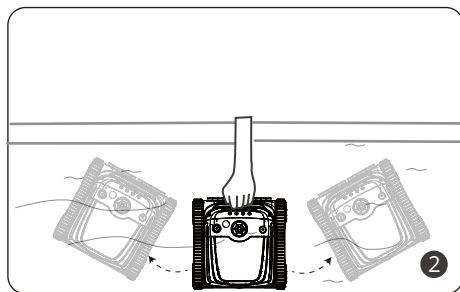


Naciśnij przycisk Home, aby przywrócić oczyszczacz do stacji dokującej.

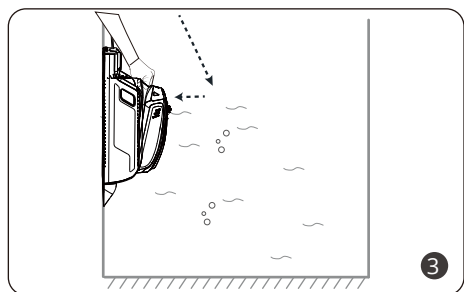
Jeśli odkurzacz jest wyłączony z powodu niskiego poziomu naładowania, można ręcznie podłączyć go do stacji dokującej.



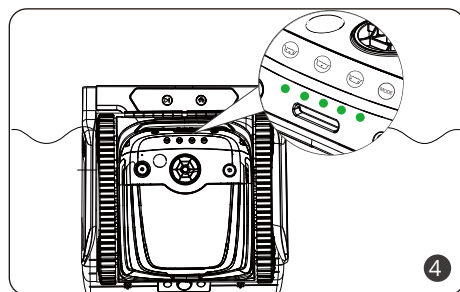
Przytrzymaj uchwyt urządzenia czyszczącego i wsuń je pionowo do wody w basenie.



Potrząśnij oczyszczaczem poziomo, aby opróżnić uwięzione w nim powietrze.

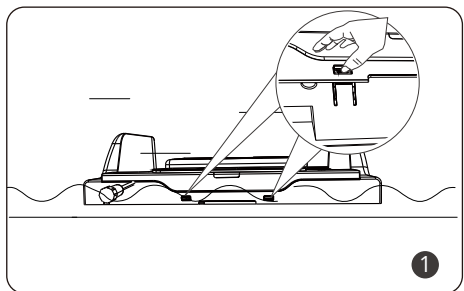


Ostrożnie umieść odkurzacza na stacji dokującej lub włóż go do basenu i połącz ze stacją dokującą.

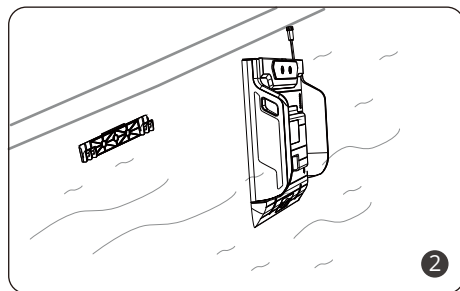


Zacznie się automatycznie w pełni ładować i będzie gotowy do następnego cyklu czyszczenia.

ODŁĄCZENIE STACJI DOKUJĄCEJ



W górnej części stacji dokującej znajdują się dwa małe zapieczęta, które można nacisnąć, aby zdjąć główną część z haka.



Odłącz go pomyślnie.

Uwaga:

1. Ponieważ wewnątrz stacji dokującej i oczyszczacza znajdują się elementy elektryczne, oczyszczacz należy przechowywać w chłodnym i wentylowanym miejscu, z dala od bezpośredniego nasłonecznienia lub źródeł ciepła.
2. Naładuj odkurzacza przed przechowywaniem go przez dłuższy czas (ponad 6 miesięcy), aby utrzymać optymalną żywotność akumulatora.

SPECYFIKACJA

Model	WYBOT S2Pro (WY210)
Wymiary basenu	Do 300m ² (3229.173ft ²)
Głębokość	9.8ft (3m)
Wymiary urządzenia	400(L)*390(W)*255(H) mm 157(L)*154(W)*100(H) inch
Waga	8.5 Kg (Robot)+3.0Kg (Stacja)
Czas pracy	3.5 h
Czas ładowania	3 h (bezpośrednie ładowanie)
Napięcie	Akumulator/25.9V
Moc	90W
Wejście ładowarki	100-240V, 47-63Hz
Wyjście ładowarki	29.4V/3A
Pojemność akumulatora	7800mAh
Filtracja	Dwupoziomowy
Przepływ	14m ³ /H (3962GPH)
Prędkość poruszania	10m/min.
Wodoodporność	IPX8
Aktualizacja OTA	Dostępne
Połączenie z aplikacją	Dostępne

KONSERWACJA

Należy postępować zgodnie z instrukcjami dotyczącymi przechowywania urządzenia czyszczącego, aby zachować jego dobrą wydajność.

- a) Upewnij się, że urządzenie jest wyłączone.
- b) Wyszuszyć oczyszczacz i kosz filtra.
- c) W pełni naładuj akumulator.
- d) Przechowuj produkt w chłodnym i wentylowanym miejscu, z dala od bezpośredniego nasłonecznienia, źródeł ciepła, mrozu i ściskania, w temperaturze otoczenia od 5°C / 41°F do 45°C / 113°F.
- e) Ładuj produkt co trzy miesiące, aby zapewnić optymalną żywotność akumulatora.

Uwaga:

Jeśli urządzenie nie działa po długotrwałym niskim poziomie naładowania akumulatora lub wyłączeniu, skontaktuj się z zespołem obsługi posprzedażnej w celu uzyskania pomocy. Dla własnego bezpieczeństwa nie próbuj demontować urządzenia bez autoryzacji.

FAQ & ROZWIĄZYWANIE PROBLEMÓW

P: Do jakich kształtów basenów i materiałów konstrukcyjnych nadaje się odkurzacz?

O: Maszyna może być stosowana do prostokątnych, owalnych lub nieregularnych kształtów basenów naziemnych. Odpowiednie materiały konstrukcyjne obejmują PVC, guinit, płytki i inne materiały.

P: Czy przeszkody, takie jak stopnie, płytkie obszary wodne, odpływy, zbocza itp. w basenie wpływają na pracę urządzenia?

O: Maszyna może pokonywać stopnie, odpływy i płytkie obszary wodne. Powyższe przeszkody mogą wpływać na ścieżkę czyszczenia, ale nie wpływają na działanie urządzenia.

P: Czy aplikacja WYBOT jest w stanie sterować urządzeniem podczas czyszczenia pod wodą?

O: Ponieważ sygnał nie może być przesyłany pod wodą, należy wstępnie ustawić tryb czyszczenia i ścieżkę czyszczenia przed włożeniem urządzenia do basenu.

Jeśli napotkasz następujące sytuacje podczas korzystania z urządzenia czyszczącego, możesz sprawdzić w tabeli i rozwiązać je samodzielnie.

Uwaga:

Jeśli nie możesz znaleźć rozwiązania w tabeli, skontaktuj się z zespołem obsługi posprzedażnej.

No.	Błędy	Szczegóły	Przyczyny	Rozwiązanie
1	Nie można naładować	Wszystkie wskaźniki świecą na zielono	Uszczelnione części lub ładowarka są uszkodzone	Kontakt w sprawie zmian.
		Nie są wyświetlane żadne wskaźniki LED	Urządzenie nie ma dobrego kontaktu ze stacją dokującą.	Dostosuj pozycję.
2	Kontrolka ładowarki gaśnie	Podłączenie do zasilania działa dobrze, ale nie świeci się żadna kontrolka.	Ładowarka jest uszkodzona.	Kontakt w sprawie zmian.
3	Nie można włączyć	Brak wskaźników LED	Niski poziom naładowania	Naładuj urządzenie.
4	Does not work	Wskaźniki LED gasną po pewnym czasie.	Automatyczne wyłączenie po 3 minutach bezczynności.	Uruchom ponownie urządzenie.
		Świeci na czerwono	Wirnik lub kosz filtracyjny jest zablokowany.	Otwórz, aby wyczyścić.
		Wyświetla migające czerwone światło	Zabezpieczenie przed przegrzaniem	Po pewnym czasie uruchom ponownie urządzenie.
		Migające żółte światło	Niska moc naładowania	Naładuj urządzenie.
5	Nie można wyczyścić ściany	Nieprawidłowy tryb czyszczenia.	Wybierz tryb czyszczenia ściany.	
		Silnie zabrudzona woda w basenie.	Wyczyść system filtracji.	
		Używaj pianki bawełnianej.	Usuń bawełnianą piankę.	
		Żyroskop wymaga kalibracji.	Skalibruj za pomocą aplikacji.	
		Waga urządzenia jest duża.	Zainstaluj części pływające.	
6	Niski zasięg czyszczenia	Oprogramowanie sprzętowe nie jest najnowszą wersją.	Zaktualizuj za pomocą aplikacji.	
		Tryb czyszczenia podłogi	Przełącz na pełne czyszczenie basenu.	
7	Przednia część często się podnosi	Pełny kosz filtracyjny	Wyczyść system filtracji.	
8	Ścieżka czyszczenia nie jest wyznaczona	Żyroskop wymaga kalibracji.	Skalibruj za pomocą aplikacji.	
9	Urządzenie jest zablokowane na głównych odpływach lub lampach podłogowych	Przeszkoda jest wyższa niż 30 mm (1,2 stopy)	Ręcznie odłącz urządzenie.	
10	Nie można połączyć urządzenia ze stacją dokującą.	Brak zasilania dla stacji dokującej	Podłącz do źródła zasilania.	
		Stacja dokująca wymaga kalibracji.	Kontakt w sprawie kalibracji.	

UPROSZCZONA DEKLARACJA ZGODNOŚCI UE

WYBOTICS CO., LTD niniejszym oświadcza, że typ urządzenia radiowego [Robot czyszczący do basenu S2 pro] jest zgodny z dyrektywą 2014/53/UE. Pełny tekst deklaracji zgodności UE jest dostępny pod następującym adresem internetowym: <https://files.innpro.pl/wybot>

Adres producenta: Nr 30, Zhongnan 4th Street West Zone, TEDA Tianjin, Chiny

Częstotliwość radiowa: 2400 ~ 2483.5 MHz

Maksymalna moc częstotliwości radiowej: <20 dBm

Ochrona środowiska



Zużyty sprzęt elektroniczny oznakowany zgodnie z dyrektywą Unii Europejskiej, nie może być umieszczany łącznie z innymi odpadami komunalnymi. Podlega on selektywnej zbiórce i recyklingowi w wyznaczonych punktach. Zapewniając jego prawidłowe usuwanie, zapobiegasz potencjalnym, negatywnym konsekwencjom dla środowiska naturalnego i zdrowia ludzkiego. System zbierania zużytego sprzętu zgodny jest z lokalnie obowiązującymi przepisami ochrony środowiska dotyczącymi usuwania odpadów. Szczegółowe informacje na ten temat można uzyskać w urzędzie miejskim, zakładzie oczyszczania lub sklepie, w którym produkt został zakupiony.



Produkt spełnia wymagania dyrektyw tzw. Nowego Podejścia Unii Europejskiej (UE), dotyczących zagadnień związanych z bezpieczeństwem użytkownika, ochroną zdrowia i ochroną środowiska, określających zagrożenia, które powinny zostać wykryte i wyeliminowane.

Niniejszy dokument jest tłumaczeniem oryginalnej instrukcji obsługi, stworzonej przez producenta.

Szczegółowe informacje o warunkach gwarancji dystrybutora / producenta dostępne na stronie internetowej <https://serwis.innpro.pl/gwarancja>

Produkt należy regularnie konserwować (czyścić) we własnym zakresie lub przez wyspecjalizowane punkty serwisowe na koszt i w zakresie użytkownika. W przypadku braku informacji o koniecznych akcjach konserwacyjnych cyklicznych lub serwisowych w instrukcji obsługi, należy regularnie, minimum raz na tydzień oceniać odmienną stan fizycznego produktu od fizycznie nowego produktu. W przypadku wykrycia lub stwierdzenia jakiegokolwiek odmienności należy pilnie podjąć kroki konserwacyjne (czyszczenie) lub serwisowe. Brak poprawnej konserwacji (czyszczenia) i reakcji w chwili wykrycia stanu odmienności może doprowadzić do trwałego uszkodzenia produktu. Gwarant nie ponosi odpowiedzialności za uszkodzenia wynikające z zaniedbania.

Importer:

INNPRO Robert Błądowski sp. z o.o.

ul. Rudzka 65c

44-200 Rybnik, Polska

tel. +48 533 234 303

hurt@innpro.pl

www.innpro.pl

Autoryzowany przedstawiciel w UE:

WYBOTICS EUROPE

136 rue de la Ronze, 69440 Taluyers, Francja

anni.wang@wyindustry.com

Środki bezpieczeństwa

Przed przystąpieniem do ładowania sprawdź czy styki urządzenia są czyste.
Nigdy nie pozostawiaj urządzenia podczas użytkowania i ładowania bez nadzoru.
Zadbaj o to, aby w sytuacji awaryjnej móc szybko odłączyć urządzenie od źródła zasilania.
Nigdy nie wystawiaj urządzenia na działanie wysokiej temperatury.
Ładuj urządzenie w miejscu suchym i dobrze wentylowanym z dala od materiałów łatwopalnych, zachowaj wolną przestrzeń min 1m od innych obiektów.
Nigdy nie zakrywaj urządzenia podczas ładowania.
Nigdy nie używaj zasilacza, stacji ładowania, kabli itp bez rekomendacji i atestu producenta.
Zadbaj o swoje mienie, urządzenie wyposażone jest w ogniwa które są trudne do ugaszenia, wyposaż się w płachtę gaśniczą.

Akumulator LI-ION

Urządzenie wyposażone jest w akumulator LI ION (litowo-jonowy), który z uwagi na swoją fizyczną i chemiczną budowę starzeje się z biegiem czasu i użytkowania. Producent określa maksymalny czas pracy urządzenia w warunkach laboratoryjnych, gdzie występują optymalne warunki pracy dla urządzenia, a sam akumulator jest nowy i w pełni naładowany. Czas pracy w rzeczywistości może się różnić od deklarowanego w ofercie i nie jest to wada urządzenia a cecha produktu. Aby zachować maksymalną żywotność akumulatora, nie zaleca się go rozładowywać do poziomu poniżej 3,18V lub 15% ogólnej pojemności. Niższe wartości, jak np. 2,5V dla ogniwa uszkadzają je trwale i nie jest to objęte gwarancją. W przypadku zaniechania używania akumulatora lub całego urządzenia przez czas dłuższy niż jeden miesiąc należy akumulator naładować do 50% i sprawdzać cyklicznie co dwa miesiące poziom jego naładowania. Przechowuj akumulator i urządzenie w miejscu suchym, z dala od słońca i ujemnych temperatur.

Akumulator LI-PO

Urządzenie wyposażone jest w akumulator LI PO (litowo-polimerowy), który z uwagi na swoją fizyczną i chemiczną budowę starzeje się z biegiem czasu i użytkowania. Producent określa maksymalny czas pracy urządzenia w warunkach laboratoryjnych, gdzie występują optymalne warunki pracy dla urządzenia, a sam akumulator jest nowy i w pełni naładowany. Czas pracy w rzeczywistości może się różnić od deklarowanego w ofercie i nie jest to wada urządzenia a cecha produktu. Aby zachować maksymalną żywotność akumulatora, nie zaleca się go rozładowywać do poziomu poniżej 3,5V lub 5% ogólnej pojemności. Niższe wartości, jak np 3,2V dla ogniwa uszkadzają je trwale i nie jest to objęte gwarancją. W przypadku zaniechania używania akumulatora lub całego urządzenia przez czas dłuższy niż jeden miesiąc należy akumulator naładować do 50% i sprawdzać cyklicznie co dwa miesiące poziom jego naładowania. Przechowuj akumulator i urządzenie w miejscu suchym, z dala od słońca i ujemnych temperatur.