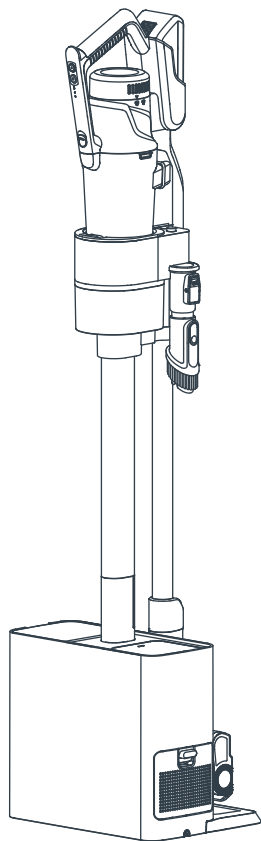


eureka



INSTRUKCJA OBSŁUGI

NEC490SE

Odkurzacz pionowy

Przed rozpoczęciem użytkowania należy
zapoznać się z instrukcją obsługi.

SPIIS TREŚCI

ŚRODKI OSTROŻNOŚCI	03
WYGLĄD PRODUKTU	06
MONTAŻ PRODUKTU	08
ZASADY OBSŁUGI	10
CZYSZCZENIE I KONSERWACJA	17
ROZWIĄZYWANIE PROBLEMÓW	24

ŚRODKI OSTROŻNOŚCI

Nie należy umieszczać odkurzacza w pobliżu źródeł ciepła, promieniowania lub palących się niedopałków papierosów.

Zasysanie następujących przedmiotów jest surowo zabronione:

1. Wszystkie ciecze, takie jak woda i rozpuszczalnik.
2. Pył budowlany i odpady, takie jak pył wapienny i cementowy.
3. Źródła ciepła, takie jak niedopałki węgla i papierosów, które nie zostały zgaszone.
4. Ostre odłamki, takie jak szkło.
5. Artykuły łatwopalne i wybuchowe, takie jak benzyna i produkty alkoholowe.

- Ten produkt może być demontowany wyłącznie przez autoryzowany personel techniczny. Demontaż bez nadzoru jest surowo zabroniony.
- To urządzenie może być używane przez dzieci w wieku od 8 lat i starsze oraz osoby o ograniczonych zdolnościach fizycznych, sensorycznych lub umysłowych lub osoby nieposiadające doświadczenia i wiedzy, jeśli są one nadzorowane lub zostały poinstruowane w zakresie bezpiecznego korzystania z urządzenia i rozumieją związane z tym zagrożenia.
- Dzieci nie powinny bawić się urządzeniem.
- Czyszczenie i konserwacja nie mogą być wykonywane przez dzieci bez nadzoru
- Ten produkt jest przeznaczony do użytku domowego w pomieszczeniach, nie należy go używać na zewnątrz.
- Odkurzacze są urządzeniami elektrycznymi, które muszą być używane w normalnych warunkach. Nie należy pozostawiać go bez nadzoru podczas pracy.
- Nie wolno dotykać przewodu zasilającego, gniazdka lub zasilacza mokrymi rękami ani obsługiwać urządzenia bez obuwia.
- Przed rozpoczęciem korzystania z produktu należy wyczyścić pojemnik na kurz.
- Podczas czyszczenia, naprawy lub nieużywania odkurzacza należy wyłączyć zasilanie. Nie zanurzać odkurzacza w wodzie ani nie umieszczać go w pobliżu źródeł ciepła lub na słońcu, aby uniknąć pożaru.
- Odcięcie zasilania: Nie ciągnij za przewód zasilający, chwyć plastikową część wtyczki ręką i odłącz wtyczkę.
- Wyłącz zasilanie podczas wyjmowania akumulatora. Nie demontuj akumulatora samodzielnie. W razie potrzeby należy skontaktować się z personelem obsługi posprzedażnej w celu wymiany. Prosimy o prawidłową utylizację akumulatora podczas wyrzucania produktu.

ŚRODKI OSTROŻNOŚCI

- Nie dotykaj biegunów ani gniazda przewodami, aby uniknąć zwarcia.
Odcięcie zasilania: Nie ciągnij za przewód zasilający, chwyć plastikową część wtyczki ręką i odłącz wtyczkę.
- Nie przeciągaj przewodu zasilającego odkurzacza przez ostre przedmioty, aby nie uszkodzić przewodu zasilającego.
- Nie ciągnij za przewód zasilający, aby przesunąć podstawę ładującą.
- Sprawdź napięcie zasilania, aby upewnić się, że jest ono takie samo jak napięcie ładowania odkurzacza.
- Unikaj długotrwałej pracy, gdy wlot ssący jest zablokowany, aby uniknąć uszkodzenia silnika i deformacji odkurzacza.
- Odkurzacze wytwarza siłę ssącą. Włosy, luźne ubrania, włókna i wszystkie części ciała należy trzymać z dala od otworów i ruchomych części.
- Nie używaj odkurzacza bez założonego worka na kurz lub filtrów.
- Odkurzacze należy przechowywać w chłodnym i suchym miejscu.
- Nie należy umieszczać pojemnika z wodą na produkcie zasilanym elektrycznie, ponieważ woda przedostająca się do wnętrza produktu może osłabić izolację elektryczną i doprowadzić do porażenia prądem, pożaru itp.
- Instalację i konserwację należy powierzyć profesjonalnemu personelowi (autoryzowanym centrom serwisowym).
Odłącz urządzenia elektryczne przed ich odkurzaniem.
- Nie używaj odkurzacza i wyślij go na czas do serwisu wyznaczonego przez Midea w celu przeprowadzenia konserwacji w następujących okolicznościach:
 - 1.Odkurzacze ma widoczne uszkodzenia lub nieprawidłowe działanie po upadku na podłogę.
 - 2.Przewód zasilający jest uszkodzony.

ŚRODKI OSTROŻNOŚCI

OSTRZEŻENIE:

- Do ładowania akumulatora należy używać wyłącznie stacji bazowej DS001-EU dostarczonej z tym urządzeniem.
- Stacja DS001-EU może ładować akumulatory modelu BP28825A, a pojemność znamionowa akumulatora BP28825A wynosi 2500 mAh.
- Nie należy ładować akumulatorów innych niż ładowalne.

Wskazówki

1. Dłuższy czas ładowania może być konieczny w następujących okolicznościach.

a.Podczas ładowania w miejscu, w którym temperatura wewnętrzna przekracza 30°C.

b.Podczas ładowania bezpośrednio po zakończeniu pracy.

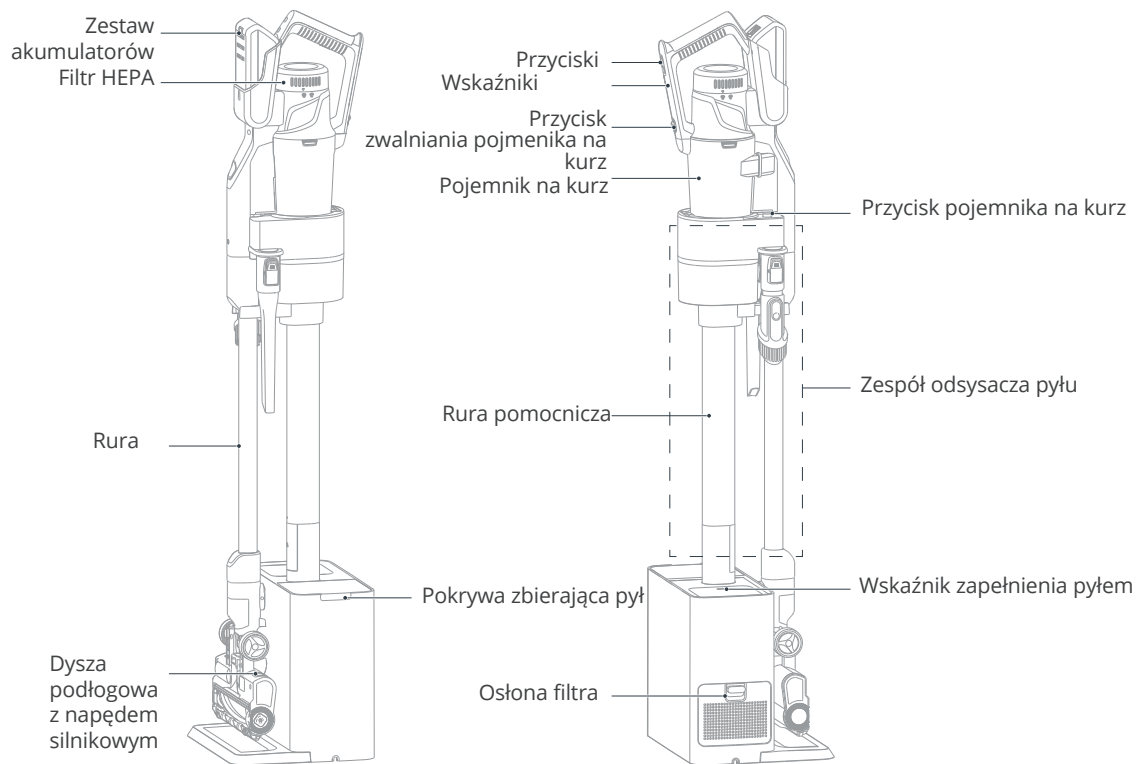
2.Po użyciu należy naładować odkurzacz, niezależnie od tego, jak długo jest używany.

3.Gdy urządzenie nie jest ładowane, zaleca się odłączenie wtyczki zasilania na czas.

4.Jeśli odkurzacz nie jest używany przez dłuższy czas (ponad 2 miesiące), należy odłączyć wtyczkę zasilania, ale aby zapewnić żywotność akumulatora, należy go w pełni naładować co 2 miesiące.

5.Podczas ładowania urządzenie może się nagrzewać, co jest zjawiskiem normalnym.

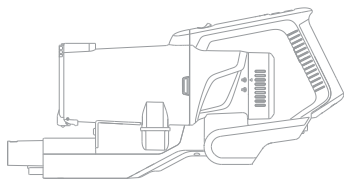
WYGLĄD PRODUKTU



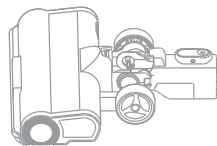
WYGLĄD PRODUKTU

07

Lista części



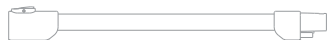
Odkurzacz ręczny



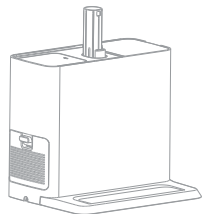
Dysza podłogowa z napędem silnikowym



Zestaw akumulatorów



Rura

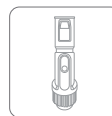


Stacja dokująca

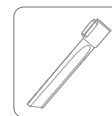


Zespół odsysacza pyłu

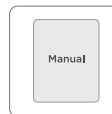
Lista akcesoriów



Końcówka do tapicerki



Narzędzie szczelinowe



Instrukcja obsługi

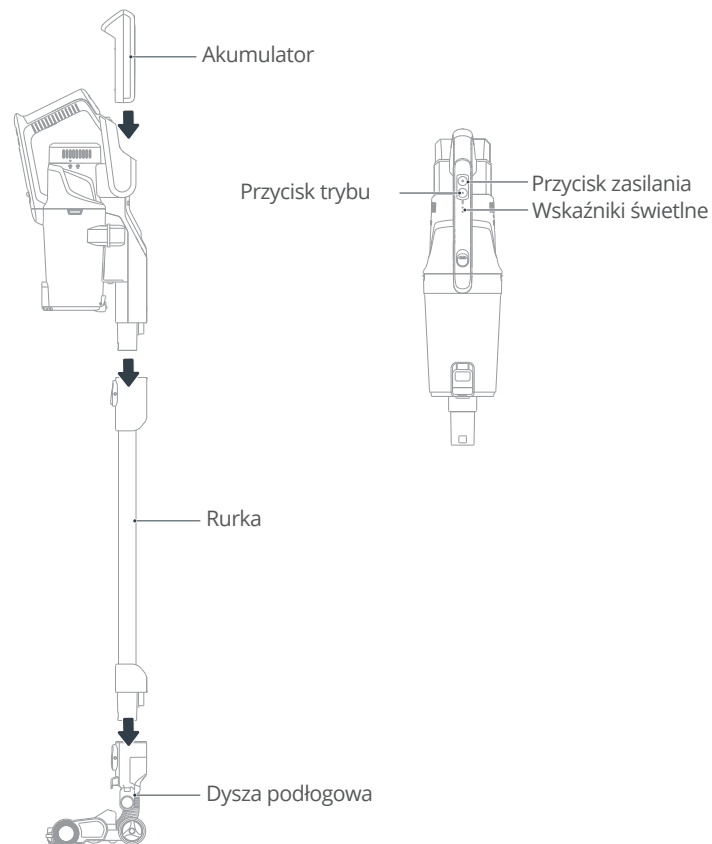


Worek na kurz*2

MONTAŻ PRODUKTU

Montaż odkurzacza ręcznego

- 01** | Wsuń akumulator do odkurzacza ręcznego, aż zatrzaśnie się na swoim miejscu.
- 02** | Dopasuj otwór dyszy odkurzacza ręcznego do górnej części rurki i wsuń ją, aż zatrzaśnie się na swoim miejscu.
- 03** | Wsuń rurkę w dyszę podłogową, aż zatrzaśnie się na swoim miejscu.



MONTAŻ PRODUKTU

09

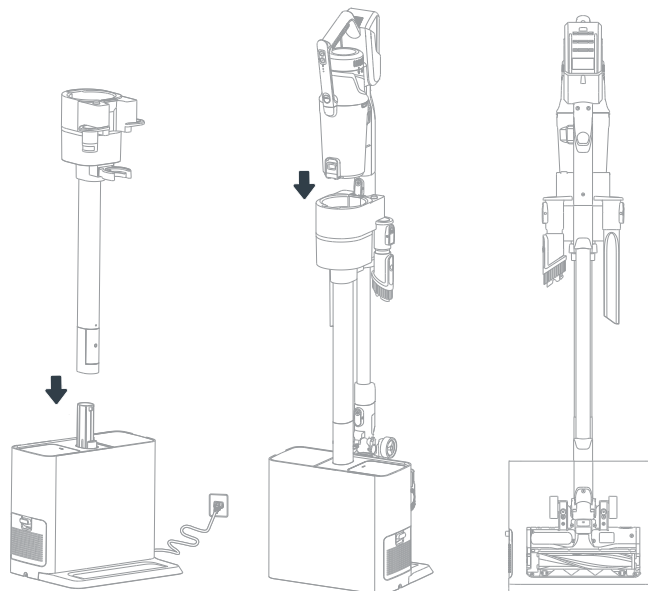
Montaż stacji



UWAGA

Przed przystąpieniem do montażu stacji należy dostosować długość przewodu zasilającego do potrzeb, maksymalnie do 1,3 metra.

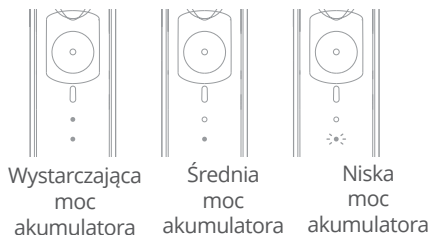
- 01** | Włóż dolną część zespołu odsysacza pyłu do złącza zespołu stacji, aż usłyszysz „kliknięcie”.
- 02** | Umieść stację na ziemi w pobliżu gniazdka i włóż wtyczkę do gniazdka.
- 03** | Wyrównaj pojemnik na kurz odkurzacza z wlotem ssącym zespołu odsysacza kurzu, aż usłyszysz dźwięk „kliknięcia”.



ZASADY OBSŁUGI

Wskaźnik poziomu naładowania akumulatora

Świecą się dwa białe wskaźniki: Akumulator >60%
 Świeci się jeden biały wskaźnik: Akumulator >20%
 Jeden biały wskaźnik miga: Akumulator <20%

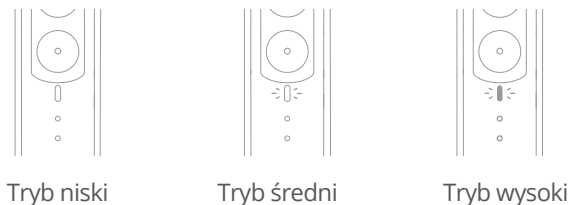


UWAGA

- Przed pierwszym użyciem należy w pełni naładować akumulator.
- Nie ładować w temperaturze poniżej 5°C lub powyżej 40°C.
- Wskaźnik akumulatora na odkurzaczu ręcznym miga, gdy akumulator jest rozładowany podczas pracy.
- Akumulator należy wymienić, gdy jego żywotność znacznie się zmniejszy, a czas ładowania wydłuży.

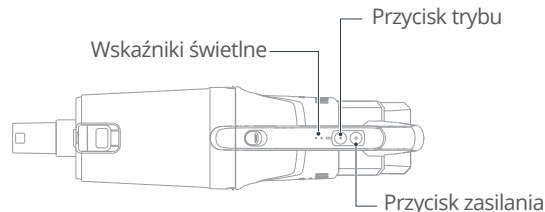
Wskaźnik trybu pracy

Tryb niski: Wskaźnik trybu jest wyłączony.
 Tryb średni: Wskaźnik trybu świeci na biało.
 Tryb wysoki: Wskaźnik trybu świeci na niebiesko.



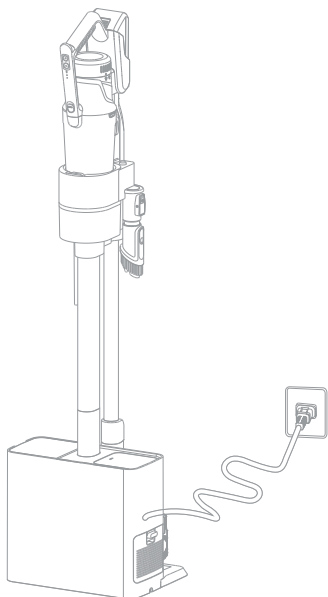
Przełączanie trybów

Naciśnij przycisk zasilania na uchwycie, aby włączyć urządzenie, i naciśnij go ponownie, aby je wyłączyć. Użyj przycisku trybu, aby przełączać się między trybami niskim, średnim i wysokim.



Jak ładować akumulator

Umieść odkurzacza na stacji bazowej, a ładowanie rozpocznie się automatycznie. Upewnij się, że urządzenie zostało umieszczone we właściwym miejscu. Po zakończeniu ładowania odkurzacza należy wyjąć w celu użycia.

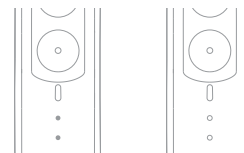


Wskaźnik stanu ładowania

Jeden wskaźnik akumulatora miga, wskazując na niepełne naładowanie.



Dwa wskaźniki akumulatora świecą się przez 10 minut, a następnie gasną, wskazując, że akumulator jest w pełni naładowany.



Czas ładowania: Pełne naładowanie zajmuje około 4 - 6 godzin.

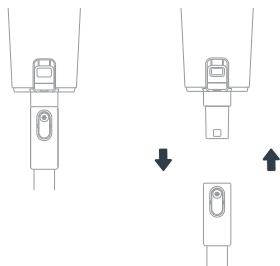
Wskazówki

Dłuższy czas ładowania może być potrzebny w następujących okolicznościach.

- Podczas ładowania w miejscu, w którym temperatura wewnętrzna przekracza 30°C.
- Podczas ładowania bezpośrednio po zakończeniu pracy.

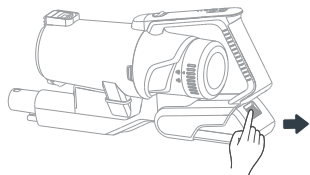
Jak odłączyć i ponownie podłączyć odkurzacz ręczny do rurki

Naciśnij przycisk zwalniający, aby odłączyć odkurzacz ręczny od rurki. Aby ponownie podłączyć, wsuń odkurzacz ręczny na górną część rurki, aż zatrzaśnie się na swoim miejscu.



Jak wyjąć i ponownie zainstalować akumulator

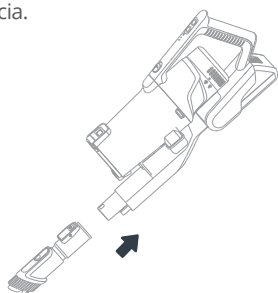
Naciśnij przycisk zwalniający na akumulatorze i wyciągnij akumulator. Aby ponownie zainstalować akumulator, wsuń go do odkurzacza ręcznego, aż usłyszysz dźwięk „kliknięcia”.



Jak używać odkurzacza ręcznego i akcesoriów

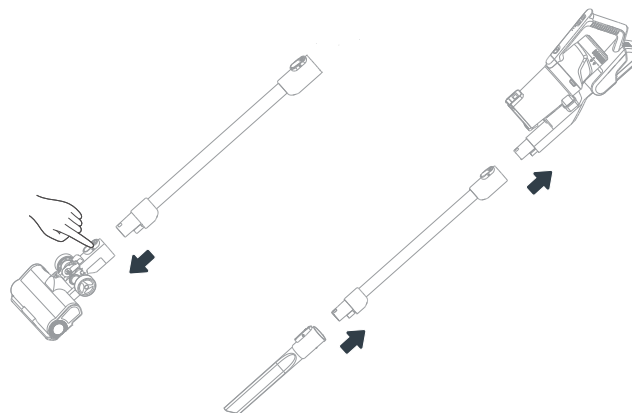
bez nich. Aby używać odkurzacza bez narzędzi, należy nacisnąć przycisk zwalniający i wyjąć ssawkę. Zanieczyszczenia można zbierać bezpośrednio za pomocą dyszy odkurzacza ręcznego.

Aby używać narzędzi wyłącznie z odkurzaczem ręcznym, naciśnij przycisk zwalniający i zdejmij ssawkę. Wsuń narzędzie na odkurzaczy ręczny aż do zatrzaśnięcia.



Jak odkurzać wysoko położone miejsca?

Do czyszczenia wysoko położonych miejsc można użyć narzędzi z rurką. Naciśnij przycisk zwalniający, aby zdjąć dyszę podłogową. Wsuń narzędzie na koniec rury, aż usłyszysz kliknięcie.



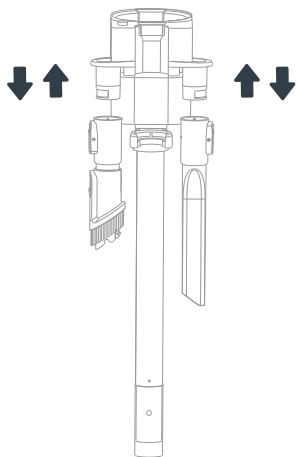
UWAGA

- Wszystkie akcesoria znajdujące się w opakowaniu mają zastosowanie do odkurzacza ręcznego i elementów końcówki.
- Aby zapobiec zatkaniu kanału powietrznego, należy najpierw usunąć z niego duże śmieci (takie jak papier i folia opakowaniowa).
- Zabrania się modyfikowania całego urządzenia, akcesoriów, wymiany przewodu zasilającego lub akumulatora.

Jak zainstalować i zdemontować akcesoria

Wyrównaj akcesoria z otworem do przechowywania i wsuń je do góry, aby je zainstalować.

Chwyć akcesorium jedną ręką, naciśnij przycisk na akcesorium, a następnie pociągnij je w dół ze stojaka.



Jak używać stacji



UWAGA

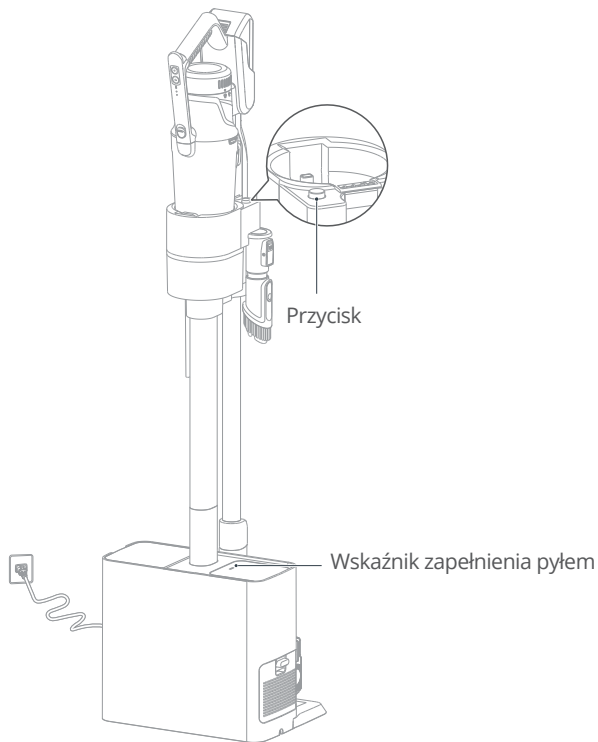
- Nie używaj stacji bez założonego worka na kurz, zespołu filtra i pokrywy wylotu powietrza.
- Podczas czyszczenia stacji należy wyłączyć zarówno odkurzacz, jak i stację, wyjąć wtyczkę z gniazdka i odłączyć zasilanie.
- Tryb ładowania i funkcja zbierania kurzu nie mogą być używane jednocześnie.

- 01** | Po zakończeniu czyszczenia odkurzacz należy umieścić z powrotem na stacji.
- 02** | Nacisnąć przycisk zbierania pyłu na zespole odsysacza pyłu, co spowoduje zassanie pyłu znajdującego się w pojemniku na pył do worka na pył stacji. Zbieranie pyłu zatrzyma się automatycznie po 20 sekundach.

ZASADY OBSŁUGI

15

- 03** Aby zatrzymać działanie, należy ponownie nacisnąć przycisk. Gdy odkurzacz zostanie odłączony od stacji, przestanie zbierać kurz i ładować się.

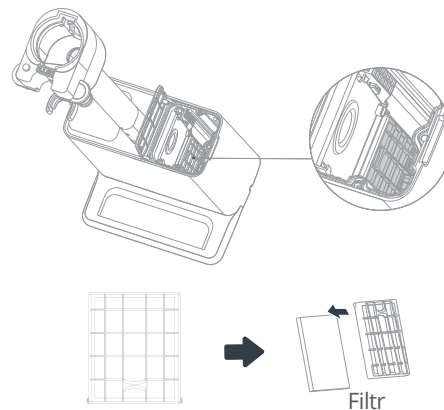


Jak korzystać ze stacji



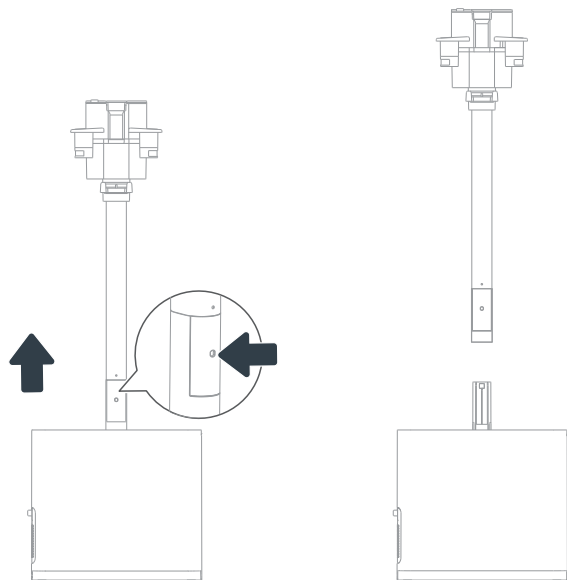
UWAGA

- Worek na kurz należy wymienić, gdy wskaźnik zapelnienia zmieni kolor na czerwony.
- Jeśli po wymianie worka na kurz wskaźnik zapelnienia pozostaje czerwony, należy sprawdzić, czy filtr i wąż w stacji nie są zatkane. W przypadku stwierdzenia zatkania należy wyczyścić filtr lub wąż wewnątrz stacji.
- Filtr powinien być czyszczony co trzy miesiące i musi być całkowicie wysuszony przed instalacją i użyciem.



Jak zdemontować stację

Włóż śrubokręt do otworu w dolnej części zespołu odsysacza pyłu, jednocześnie podciągając rurę wsporcą zespołu odsysacza pyłu.



CZYSZCZENIE I KONSERWACJA



UWAGA

- Części w pojemniku na kurz można myć wodą.
- Przed ponownym zamontowaniem części należy je dokładnie wysuszyć i sprawdzić.

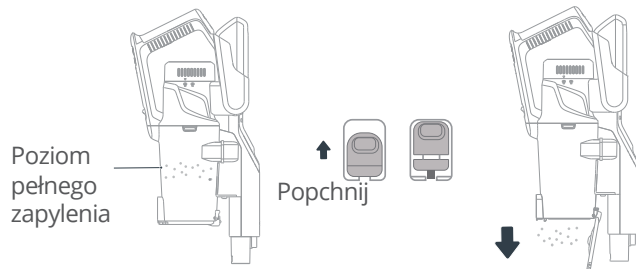
Jak konserwować filtr przeciwpyłowy

Krok 1. Opróżnienie pojemnika na kurz

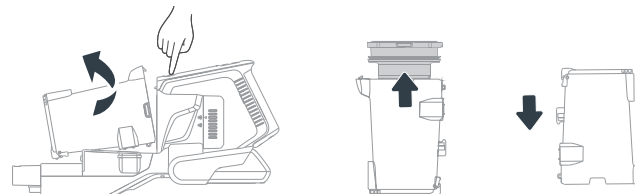
Aby utrzymać moc ssania odkurzacza, należy regularnie czyścić go z kurzu. Można to zrobić na trzy sposoby.

01 | Kurz w pojemniku na kurz jest automatycznie usuwany przez stację zgodnie z dostarczonymi instrukcjami.

02 | Naciśnij przycisk zwalniający pokrywę pojemnika na kurz, pojemnik na kurz otworzy się, a następnie zrzuci pył.

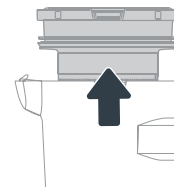


03 | Połóż odkurzacz ręczny na płasko, naciśnij przycisk zwalniający pojemnik na kurz, aby wyjąć zespół pojemnika na kurz. Następnie zdejmij zespół filtra i obróć pojemnik na kurz, aby go opróżnić.



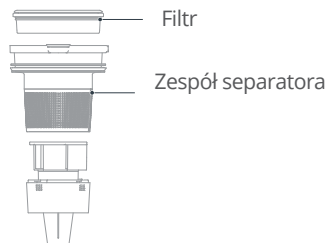
Krok 2. Wyjmij i wyczyść filtr

01 | Wyjmij pojemnik na kurz z odkurzacza, wyjmij wewnętrzne części pojemnika na kurz.



CZYSZCZENIE I KONSERWACJA

02 | Pociągnij uchwyt filtra i wyjmij filtr.



UWAGA

Gdy siła ssania odkurzacza ręcznego spadnie, należy umyć i dokładnie wysuszyć filtr.



- Pojemność pojemnika na kurz nie powinna przekraczać linii Max, aby zapewnić optymalne zbieranie kurzu.
- Przed użyciem odkurzacza ręcznego należy upewnić się, że zbieranie pyłu zostało zakończone.
- Przed włączeniem trybu zbierania pyłu należy zmienić położenie odkurzacza ręcznego na stacji.

Jak konserwować filtr HEPA

Demontaż i czyszczenie filtra HEPA

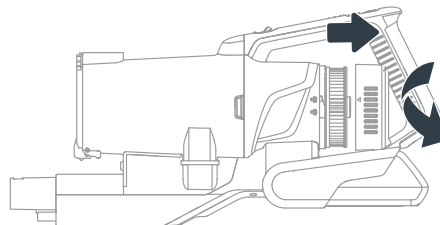


UWAGA

- Należy uważać na ostre przedmioty, takie jak szkło, aby uniknąć obrażeń.
- Wszystkie części muszą całkowicie wyschnąć przed ponownym zamontowaniem i użyciem.
- Nie pocierać ani nie wywierać brutalnej siły na filtr HEPA.
- Podczas montażu należy upewnić się, że filtr HEPA jest zamontowany na swoim miejscu.
- Nie używaj filtra HEPA, jeśli jest uszkodzony lub niedostatecznie czyszczony i konserwowany.

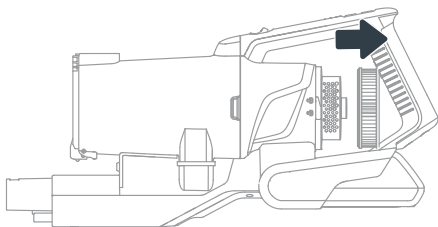
01 |

Po ułożeniu urządzenia w sposób pokazany na rysunku, przytrzymaj urządzenie jedną ręką, obróć pokrywę silnika drugą ręką i zdejmij pokrywę.



CZYSZCZENIE I KONSERWACJA

- 02** | Wyjąć filtr HEPA.
Filtr HEPA można delikatnie umyć wodą, ale nie należy go pocierać brutalną siłą. Po całkowitym wysuszeniu zmontuj go z powrotem zgodnie z krokami demontażu.

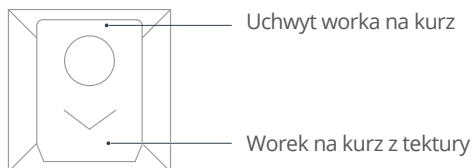


Jak konserwować worek na kurz

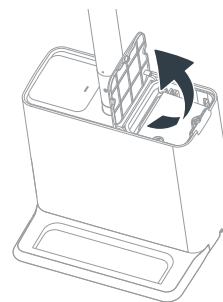


UWAGA

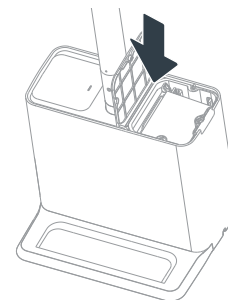
Bez zainstalowania worka na kurz nie można zamknąć pokrywy pojemnika na kurz stacji.



- 01** | Otwórz górną pokrywę stacji.

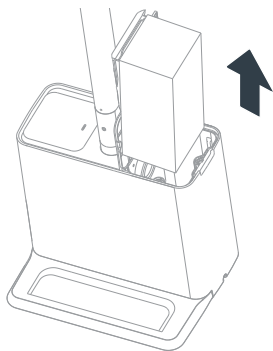


- 02** | Przytrzymaj uchwyt na tekturze worka na kurz.

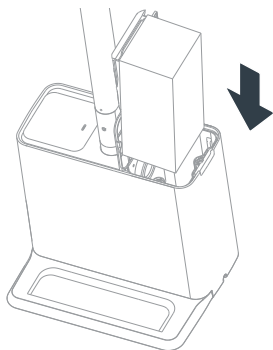


CZYSZCZENIE I KONSERWACJA

03 | Pociągnij i wyjmij worek na kurz.



04 | Wyrównaj karton worka na kurz ze szczeliną ograniczającą stacji bazowej i naciśnij go, aby zainstalować worek na kurz na miejscu.



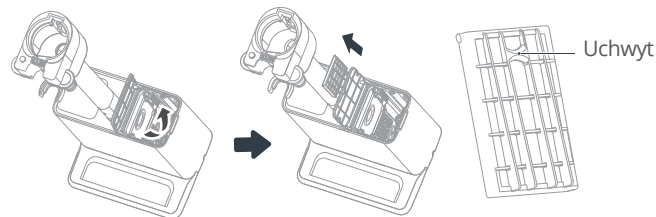
Jak konserwować filtr wlotu powietrza stacji?



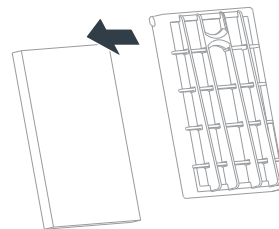
UWAGA

Przed demontażem lub wymianą filtra powietrza wlotowego stacji należy wyjąć worek na kurz. Instrukcje znajdują się na poprzedniej stronie.

01 | Przytrzymaj uchwyt w górnej części wspornika bawełnianego filtra i wyjmij zespół filtra.

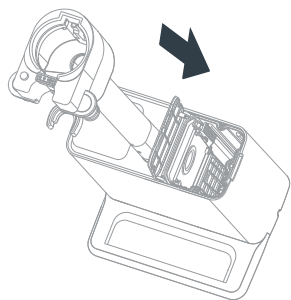


02 | Wyjmij filtr powietrza wlotowego ze wspornika i wyczyść go.



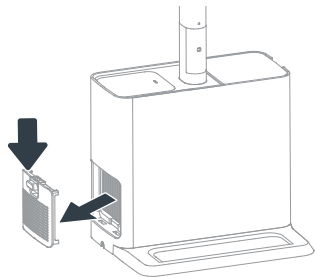
CZYSZCZENIE I KONSERWACJA

03 | Zainstaluj zespół filtra po całkowitym wyschnięciu.

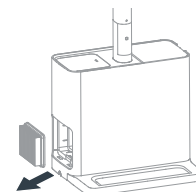


Jak konserwować filtr HEPA stacji

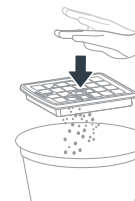
01 | Naciśnij przycisk pokrywy stacji.



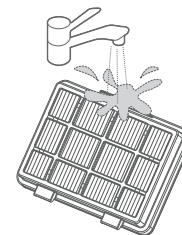
02 | Zdemontuj filtr HEPA.



03 | Stuknij lub potrząśnij filtrem HEPA, aby usunąć kurz i zanieczyszczenia.



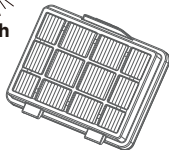
04 | Delikatnie przepłucz filtr HEPA zimną wodą z kranu.



05 | ponownie zamontować.



24h



UWAGA

- Należy uważać na ostre przedmioty, takie jak szkło, aby uniknąć obrażeń.
- Wszystkie części muszą całkowicie wyschnąć przed montażem i użyciem.
- Nie pocierać ani nie wywierać brutalnej siły na filtr HEPA.
- Podczas montażu należy upewnić się, że filtr HEPA jest zamontowany na swoim miejscu.
- Nie używaj filtra HEPA, jeśli jest uszkodzony lub niewystarczający.
- Nigdy nie używaj odkurzacza bez worka na kurz, filtrów i pokryw filtrów we właściwej pozycji.

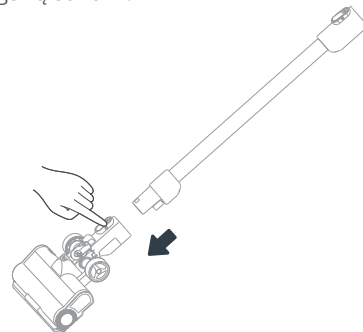
Jak konserwować dyszę podłogową



UWAGA

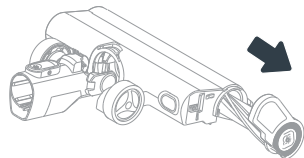
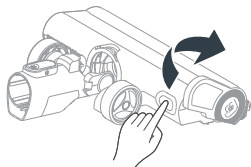
- Aby uniknąć niepotrzebnych uszkodzeń, należy okresowo czyścić dyszę podłogową. Jeśli dysza podłogowa zapłącze się, może się automatycznie wyłączyć. Jeśli dolna część dyszy podłogowej zaczepi się o twarde przedmioty, może to spowodować uszkodzenie podłogi.
- Przed przystąpieniem do konserwacji należy upewnić się, że odkurzacz jest wyłączony.
- Dyszy podłogowej nie należy czyścić wodą.

01 | Naciśnij i przytrzymaj przycisk, aby oddzielić dyszę podłogową od rurki.



CZYSZCZENIE I KONSERWACJA

- 02** | Naciśnij przycisk zwalniający dyszy podłogowej, wyciągnij rolkę i wyczyść ją. Po wyczyszczeniu zainstaluj rolkę w kierunku przeciwnym do ruchu wskazówek zegara, aż dobrze się dopasuje.



ROZWIĄZYWANIE PROBLEMÓW

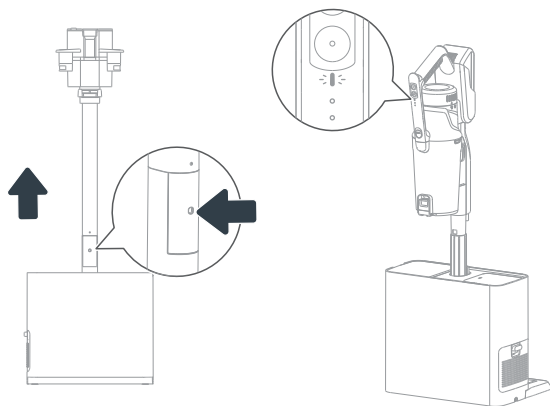
W przypadku jakichkolwiek nietypowych scenariuszy podczas korzystania z tego produktu należy najpierw zapoznać się z poniższą tabelą.

Problem	Możliwa przyczyna	Rozwiązanie
Trzy wskaźniki migają	<ul style="list-style-type: none"> - Dysza podłogowa zaplątała się podczas walcowania - Zbyt wysoka lub zbyt niska temperatura otoczenia 	<ul style="list-style-type: none"> - Wyczyść dyszę podłogową - Używaj w odpowiednim środowisku
Dysza podłogowa nie działa	<ul style="list-style-type: none"> - Zwinięte duże śmieci (opakowania foliowe itp.) - Rolka zaplątana we włosy itp. 	<ul style="list-style-type: none"> - Usuń włosy zaplątane na wałku - Usuń zanieczyszczenia
Czas pracy staje się krótszy	<ul style="list-style-type: none"> - Starzenie się akumulatora - Zbyt wysoka lub zbyt niska temperatura otoczenia - Akumulator nie jest w pełni naładowany 	<ul style="list-style-type: none"> - Kup nowy akumulator - Używaj w odpowiednim środowisku - Ładuj odkurzacz przez około 4-6 godzin, aż zaświecą się białe wskaźniki.
Niewystarczająca moc ssania	<ul style="list-style-type: none"> - Nadmierna ilość pyłu w pojemniku na kurz - Zatkany filtr pojemnika na kurz - Szczotka podłogowa lub wloty ssące akcesoriów zatkane - Nie w pełni wysuszony po myciu 	<ul style="list-style-type: none"> - Opróżnij pojemnik na kurz na czas - Wyczyść filtry w pojemniku na kurz. - Usuń wszelkie zatory w akcesoriach - Przed użyciem wysuszyć umyte części w chłodnym miejscu.
Brak możliwości ładowania	<ul style="list-style-type: none"> -Zbyt niska lub zbyt wysoka temperatura otoczenia podczas ładowania 	Odkurzacz należy ładować w środowisku o odpowiedniej temperaturze (5°C-40°C).
Wyciek z akumulatora/brak odpowiedzi akumulatora	Akumulator nie był używany przez długi czas	-Wymień akumulator
Stacja nie jest w stanie zbierać kurzu	-Wewnątrz wlotu ssącego stacji znajduje się pył lub duża ilość nieczystości.	Aby uzyskać szczegółowe informacje na temat czyszczenia wlotu ssącego stacji bazowej, patrz „Czyszczenie wlotu stacji” na następnej stronie

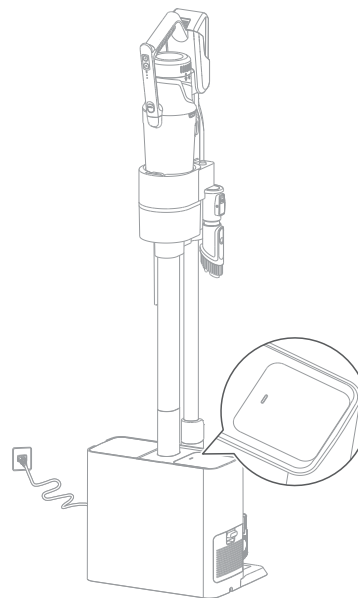
ROZWIĄZYWANIE PROBLEMÓW

W przypadku zablokowania wlotu stacji należy podjąć następujące kroki:

- 01** | Odłączyć zespół odpylacza i użyć odkurzacza ręcznego do odessania zablokowanego pyłu ze stacji. Użyj trybu wysokiej prędkości, aby skutecznie zebrać kurz wewnątrz rury.



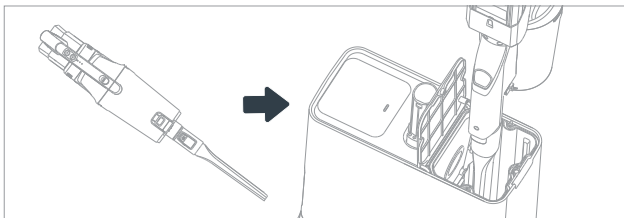
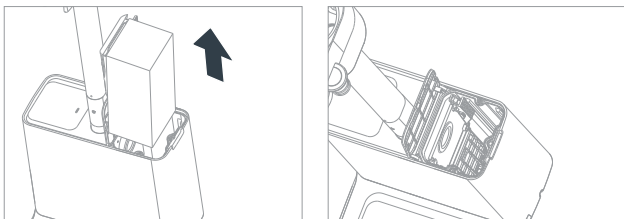
- 02** | Zainstaluj cały odkurzacz z powrotem, jak pokazano na rysunku, naciśnij przycisk zbierania kanałów i obserwuj, czy wskaźnik zapewnienia jest wyłączony.



ROZWIĄZYWANIE PROBLEMÓW

03 | Jeśli wskaźnik zapełnienia nadal świeci na czerwono:

- Wymij zespół worka na kurz i użyj narzędzi do oczyszczenia zatrytych wewnątrz wygiętej rury.
- Użyj odkurzacza ręcznego z narzędziem szczelinowym do oczyszczenia kurzu wewnątrz stacji, aby zapobiec przedostaniu się kurzu do silnika.
- Po wyczyszczeniu stacji zamontuj worek na kurz, uruchom tryb zbierania pyłu i sprawdź, czy wskaźnik zapełnienia jest wyłączony.



Producent: MIDEA REFRIGERATION (HONG KONG) LIMITED

Adres: FLAT/RM 06-10 39/FTOWER 6 THE GATE WAY HARBOUR CITY 9CANTON ROAD TSIM SHA TSUI

Podmiot odpowiedzialny w UE:

KD EUROPE

Adres: Stara Debszczyzna 4, Filipów, 16-424

Kontakt: Kdeurope.office@gmail.com

Ochrona środowiska



Zużyty sprzęt elektroniczny oznakowany zgodnie z dyrektywą Unii Europejskiej, nie może być umieszczany łącznie z innymi odpadami komunalnymi. Podlega on selektywnej zbiórce i recyklingowi w wyznaczonych punktach. Zapewniając jego prawidłowe usuwanie, zapobiegasz potencjalnym, negatywnym konsekwencjom dla środowiska naturalnego i zdrowia ludzkiego. System zbierania zużytego sprzętu zgodny jest z lokalnie obowiązującymi przepisami ochrony środowiska dotyczącymi usuwania odpadów. Szczegółowe informacje na ten temat można uzyskać w urzędzie miejskim, zakładzie oczyszczania lub sklepie, w którym produkt został zakupiony.

CE Produkt spełnia wymagania dyrektywy tzw. Nowego Podejścia Unii Europejskiej (UE), dotyczących zagadnień związanych z bezpieczeństwem użytkownika, ochroną zdrowia i ochroną środowiska, określających zagrożenia, które powinny zostać wykryte i wyeliminowane.

Niniejszy dokument jest tłumaczeniem oryginalnej instrukcji obsługi, stworzonej przez producenta.

Szczegółowe informacje o warunkach gwarancji dystrybutora / producenta dostępne na stronie internetowej <https://serwis.innpro.pl/gwarancja>

Produkt należy regularnie konserwować (czyścić) we własnym zakresie lub przez wyspecjalizowane punkty serwisowe na koszt i w zakresie użytkownika. W przypadku braku informacji o koniecznych akcjach konserwacyjnych cyklicznych lub serwisowych w instrukcji obsługi, należy regularnie, minimum raz na tydzień oceniać odmiennosć stanu fizycznego produktu od fizycznie nowego produktu. W przypadku wykrycia lub stwierdzenia jakiegokolwiek odmiennosć należy pilnie podjąć kroki konserwacyjne (czyszczenie) lub serwisowe. Brak poprawnej konserwacji (czyszczenia) i reakcji w chwili wykrycia stanu odmiennosć może doprowadzić do trwałego uszkodzenia produktu. Gwarant nie ponosi odpowiedzialności za uszkodzenia wynikające z zaniedbania.

Importer:

INNPRO Robert Błędowski sp. z o.o.

ul. Rudzka 65c

44-200 Rybnik, Polska

tel. +48 533 234 303

hurt@innpro.pl

www.innpro.pl

Środki bezpieczeństwa

Przed przystąpieniem do ładowania sprawdź czy styki urządzenia są czyste. Nigdy nie pozostawiaj urządzenia podczas użytkowania i ładowania bez nadzoru. Zadbaj o to, aby w sytuacji awaryjnej móc szybko odłączyć urządzenie od źródła zasilania.

Nigdy nie wystawiaj urządzenia na działanie wysokiej temperatury.

Ładuj urządzenie w miejscu suchym i dobrze wentylowanym z dala od materiałów łatwopalnych, zachowaj wolną przestrzeń min 1m od innych obiektów.

Nigdy nie zakrywaj urządzenia podczas ładowania.

Nigdy nie używaj zasilacza, stacji ładowania, kabli itp bez rekomendacji i atestu producenta.

Zadbaj o swoje mienie, urządzenie wyposażone jest w ogniwa które są trudne do ugasaenia, wyposaż się w płachtę gaśniczą.

Akumulator LI-ION

Urządzenie wyposażone jest w akumulator LI ION (litowo-jonowy), który z uwagi na swoją fizyczną i chemiczną budowę starzeje się z biegiem czasu i użytkowania. Producent określa maksymalny czas pracy urządzenia w warunkach laboratoryjnych, gdzie występują optymalne warunki pracy dla urządzenia, a sam akumulator jest nowy i w pełni naładowany. Czas pracy w rzeczywistości może się różnić od deklarowanego w ofercie i nie jest to wada urządzenia a cecha produktu. Aby zachować maksymalną żywotność akumulatora, nie zaleca się go rozładowywać do poziomu poniżej 3,18V lub 15% ogólnej pojemności. Niższe wartości, jak np. 2,5V dla ogniwa uszkadzają je trwale i nie jest to objęte gwarancją. W przypadku zaniechania używania akumulatora lub całego urządzenia przez czas dłuższy niż jeden miesiąc należy akumulator naładować do 50% i sprawdzać cyklicznie co dwa miesiące poziom jego naładowania. Przechowuj akumulator i urządzenie w miejscu suchym, z dala od słońca i ujemnych temperatur.

Akumulator LI-PO

Urządzenie wyposażone jest w akumulator LI PO (litowo-polimerowy), który z uwagi na swoją fizyczną i chemiczną budowę starzeje się z biegiem czasu i użytkowania. Producent określa maksymalny czas pracy urządzenia w warunkach laboratoryjnych, gdzie występują optymalne warunki pracy dla urządzenia, a sam akumulator jest nowy i w pełni naładowany. Czas pracy w rzeczywistości może się różnić od deklarowanego w ofercie i nie jest to wada urządzenia a cecha produktu. Aby zachować maksymalną żywotność akumulatora, nie zaleca się go rozładowywać do poziomu poniżej 3,5V lub 5% ogólnej pojemności. Niższe wartości, jak np 3,2V dla ogniwa uszkadzają je trwale i nie jest to objęte gwarancją. W przypadku zaniechania używania akumulatora lub całego urządzenia przez czas dłuższy niż jeden miesiąc należy akumulator naładować do 50% i sprawdzać cyklicznie co dwa miesiące poziom jego naładowania. Przechowuj akumulator i urządzenie w miejscu suchym, z dala od słońca i ujemnych temperatur.

Ostrzeżenia i informacje dotyczące bezpieczeństwa

Wszelkie informacje dotyczące obsługi urządzenia znajdują się w instrukcji obsługi. Zanim zaczniesz z niego korzystać, zapoznaj się z jej treścią i stosuj się do zawartych w niej wskazówek.

Przed użyciem zapoznaj się również z poniższymi informacjami:

Ostrzeżenia dotyczące użytkowania

1. Bezpieczeństwo dzieci:

- Odkurzacze nie są przeznaczone do obsługi przez dzieci. Przechowuj urządzenia w miejscu niedostępnym dla najmłodszych, aby zapobiec przypadkowemu uruchomieniu lub kontaktowi z ruchomymi częściami.
- Roboty sprząające mogą być uruchamiane w trybie automatycznym – upewnij się, że nie znajdują się w pobliżu dzieci lub zwierząt, aby uniknąć ryzyka zderzeń.

2. Bezpieczeństwo elektryczne:

- Przed podłączeniem urządzenia do zasilania upewnij się, że przewód zasilający nie jest uszkodzony ani splątany.
- Nie używaj odkurzaczy przewodowych na mokrych powierzchniach, chyba że są do tego specjalnie przystosowane (np. odkurzacze wodne).
- W przypadku odkurzaczy bezprzewodowych korzystaj wyłącznie z oryginalnych ładowarek i akumulatorów.

3. Ryzyko obrażeń i uszkodzeń:

- Nie wkładaj rąk, odzieży ani innych przedmiotów do otworów ssących lub w ruchome części urządzenia.
- Unikaj wciągania ostrych przedmiotów (np. szkieł, gwoździ), które mogą uszkodzić mechanizm urządzenia.

4. Ochrona przed przegrzaniem:

- Regularnie opróżniaj pojemniki na kurz lub wymieniaj worki w tradycyjnych odkurzaczach, aby zapewnić prawidłowy przepływ powietrza.
- Upewnij się, że filtry (HEPA, węglowe itp.) są czyste i odpowiednio zamontowane, aby zapobiec przeciążeniu silnika.

5. Bezpieczeństwo użytkowania robotów sprząających:

- Przed uruchomieniem robota sprząającego usuń wszelkie przeszkody z podłogi, takie jak kable, małe zabawki czy inne przedmioty, które mogą zakłócić jego pracę.
- Nie przenoś robota sprząającego podczas jego pracy, aby uniknąć zakłócenia zaprogramowanego cyklu.

6. Części zamienne i akcesoria:

- Używaj wyłącznie oryginalnych części zamiennych, takich jak szczotki, filtry czy akumulatory, zalecanych przez producenta. Nieodpowiednie części mogą obniżyć wydajność urządzenia lub spowodować jego uszkodzenie.
- Regularnie sprawdzaj stan szczotek, kólek i rur ssących – uszkodzone elementy mogą zmniejszyć efektywność odkurzacza.

Informacje dotyczące prawidłowego użytkowania

1. Przygotowanie urządzenia do pracy:

- Przed pierwszym użyciem zapoznaj się z instrukcją obsługi. Upewnij się, że wszystkie elementy urządzenia są prawidłowo zamontowane i gotowe do pracy.
- Sprawdź, czy przewód zasilający jest rozwinięty, a akumulator w modelach bezprzewodowych jest naładowany.

2. Eksploatacja urządzenia:

- Używaj odpowiednich końcówek i trybów pracy w zależności od rodzaju powierzchni (np. dywan, parkiet, tapicerka).
- W modelach wielofunkcyjnych, takich jak odkurzacze z funkcją mopowania, stosuj wyłącznie zalecane środki czyszczące, aby uniknąć uszkodzenia zbiorników lub powierzchni.

3. Konserwacja i czyszczenie:

- Regularnie czyść filtry, szczotki i pojemniki na kurz zgodnie z instrukcją producenta, aby zapewnić ich długą żywotność i efektywność.
- Jeśli urządzenie ulegnie zabrudzeniu, wytrzyj je wilgotną ściereczką. Nigdy nie zanurzaj części elektrycznych w wodzie.

4. Przechowywanie:

- Przechowuj odkurzacze w suchym miejscu, z dala od wilgoci i wysokich temperatur. Przewód zasilający zabezpiecz przed uszkodzeniem, a w modelach bezprzewodowych unikaj przechowywania urządzenia z całkowicie rozładowanym akumulatorem.

Dodatkowe środki ostrożności

● Ochrona środowiska:

- Zużyte filtry, worki na kurz i akumulatory należy utylizować zgodnie z lokalnymi przepisami dotyczącymi odpadów.
- Zużyte odkurzacze oddawaj do punktów zbiórki sprzętu elektrycznego w celu ich recyklingu.

● Efektywność energetyczna:

- Korzystaj z trybów energooszczędnych, jeśli są dostępne, aby zmniejszyć zużycie energii.
- Wyłącz odkurzacze, gdy nie jest używany, aby uniknąć niepotrzebnego obciążenia.

eureka
EASY . CLEAN . DONE .