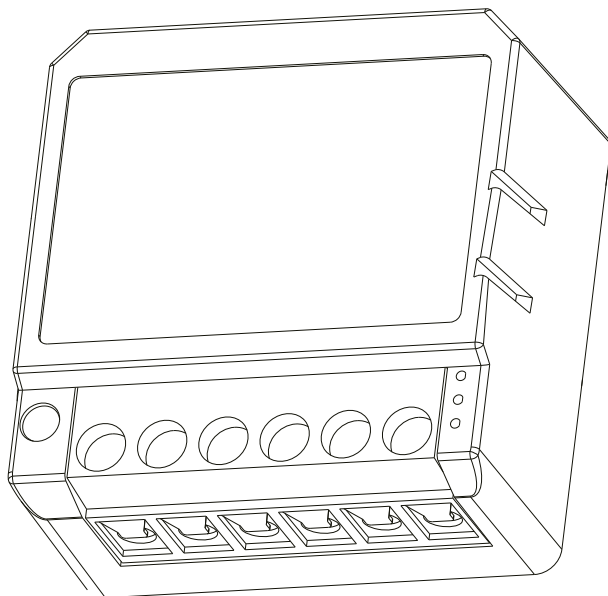


WSM16-1

Inteligentny przełącznik dopuszkowy
Wi-Fi Avatto



Instrukcja obsługi



RoHS

CE



SPECYFIKACJA TECHNICZNA

Nazwa produktu: Inteligentny przełącznik dopuszkowy

Napięcie: AC100-240V 50/60Hz

Max. obciążenie: LED 800W 16A

Częstotliwość pracy: 2,412GHz-2,484GHz

Temperatura pracy: -10°C + 40°C

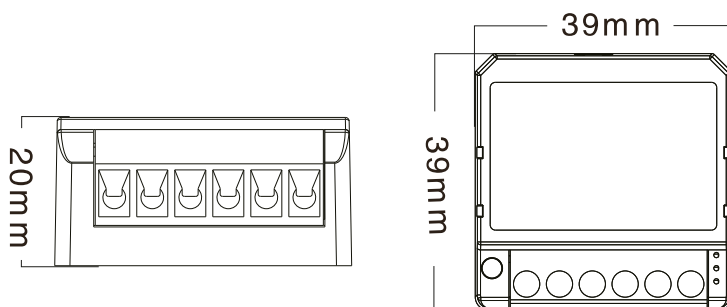
Protokoły: WIFI IEEE 802.11b/g/n

Zasięg działania: <100m

Wymiary: 39x39x20 mm

Stopień ochrony: IP: IP20

Certyfikaty: CE ROHS



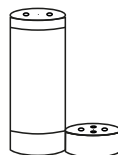
Możliwość sterowania urządzeniem z dowolnego miejsca w dowolnym czasie dzięki aplikacji.



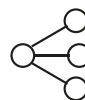
Zegar sterujący (timer)



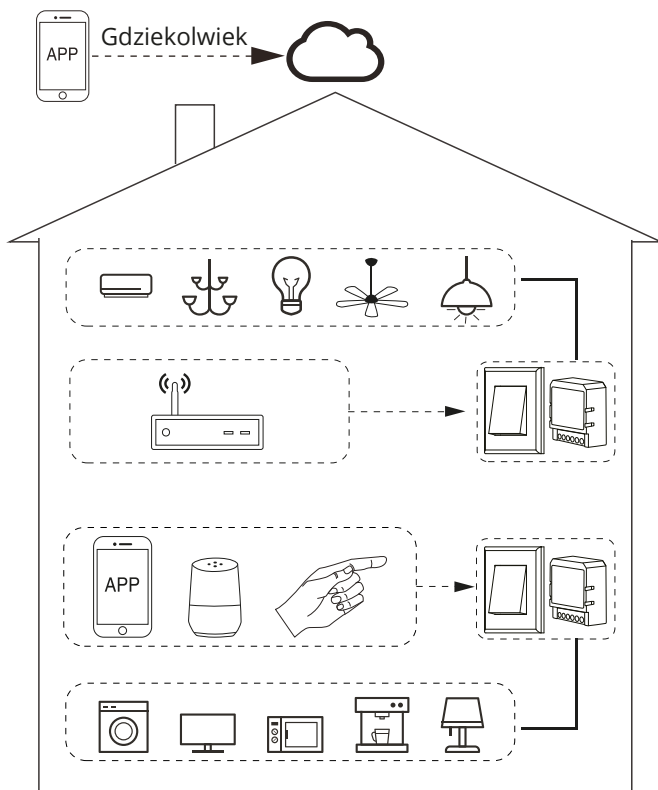
Sterowanie głosowe-
pracuje z Google Home



Sterowanie głosowe-
pracuje z Amazon Alexa



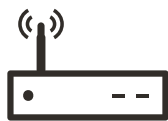
Dzielenie się
urządzeniem



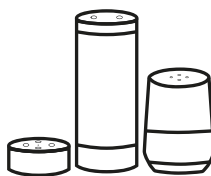
Możliwości sterowania urządzeniem wewnątrz domu



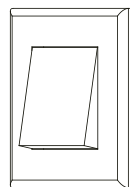
Aplikacja



Router



Sterowanie
głosowe



Manualna obsługa
przełącznika

INSTALACJA

WAŻNE

1. Instalacja musi być przeprowadzona przez wykwalifikowanego elektryka zgodnie z lokalnymi przepisami.
2. Urządzenie należy przechowywać w miejscu niedostępnym dla dzieci.
3. Przechowywać urządzenie z dala od wody, wilgoci lub gorącego środowiska.
4. Zainstaluj urządzenie z dala od źródeł silnego sygnału takich jak kuchenka mikrofalowa, które mogą powodować zakłócenia sygnału, co może doprowadzić do nieprawidłowego działania urządzenia.
5. Przeszkoda w postaci betonowej ściany lub metalowych materiałów może zmniejszyć efektywny zasięg działania urządzenia.
6. NIE należy podejmować prób demontażu, naprawy lub modyfikacji urządzenia

MANUALNE NADPISYWANIE FUNKCJI

Terminal modułu przełączającego zastrzega dla użytkownika końcowego dostęp do funkcji ręcznego wymuszenia włączenia/wyłączenia.

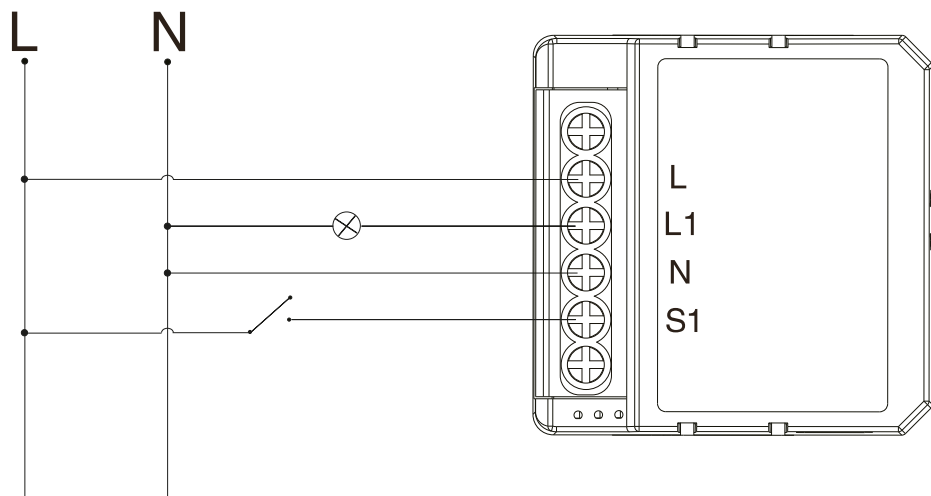
Uwagi:

- 1) Zarówno regulacja na aplikacji jak i na przełączniku może nadpisać się nawzajem, ostatnia regulacja pozostaje w pamięci.
- 2) Sterowanie z aplikacji jest zsynchronizowane z przełącznikiem ręcznym.

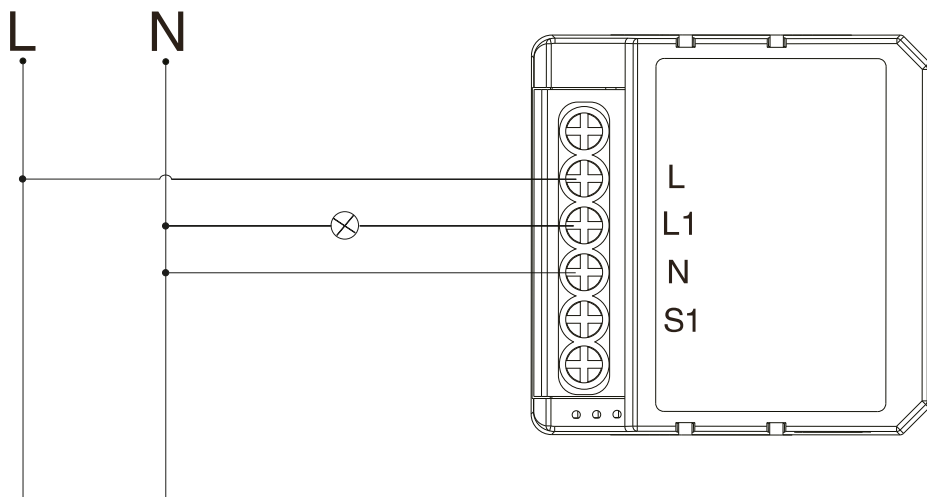
Instrukcje i schematy okablowania

1. Wyłącz zasilanie przed przystąpieniem do jakichkolwiek prac związanych z instalacją elektryczną.
2. Podłącz przewody zgodnie ze schematem elektrycznym.
3. Włóż moduł do puszki przyłączeniowej.
4. Włącz zasilanie i postępuj zgodnie z instrukcjami konfiguracji modułu wyłącznika.

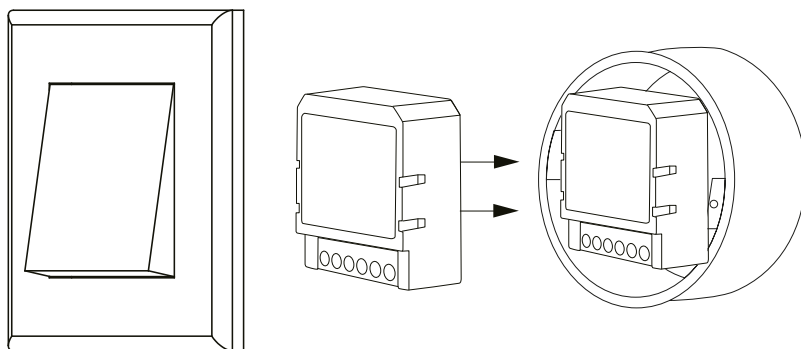
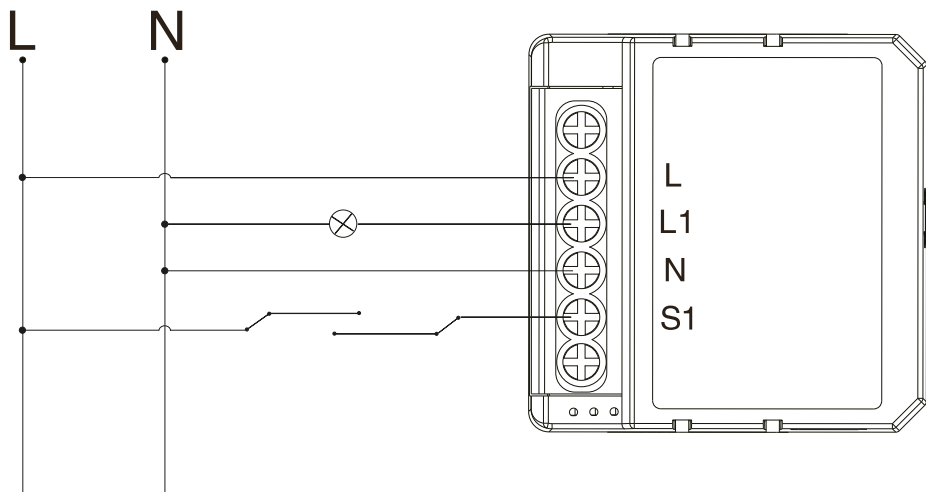
Sterowanie pojedyncze



Bez przełącznika



Podwójny przełącznik



PYTANIA I ODPOWIEDZI

Pytanie: Brak możliwości konfiguracji. Co należy zrobić?

Rozwiązanie:

- a) Sprawdź, czy przełącznik jest włączony
- b) Upewnij się, że Twój smartfon oraz urządzenie są podłączone do tej samej sieci Wi-Fi 2,4GHz
- c) Upewnij się, że siła sygnału Wi-Fi jest wystarczająco mocna
- d) Upewnij się, że hasło w aplikacji jest prawidłowe
- e) Upewnij się, że okablowanie urządzenia jest prawidłowe

Pytanie: Jakie urządzenia mogą być podłączone do przełącznika?

Odpowiedź: Większość domowych urządzeń elektrycznych takich jak lampy, pralka, ekspres do kawy itp.

Pytanie: Co się stanie, gdy nie będzie sygnału sieci Wi-Fi?

Odpowiedź: Nadal będzie można sterować urządzeniem poprzez manualną obsługę przełącznika. Kiedy sygnał sieci Wi-Fi pojawi się, urządzenie podłączone do modułu przełącznika automatycznie połączy się z siecią Wi-Fi.

Pytanie: Co należy zrobić w przypadku zmiany sieci Wi-Fi lub zmiany hasła?

Odpowiedź: Należy ponownie podłączyć moduł przełącznika Wi-Fi do nowej sieci Wi-Fi zgodnie z instrukcją obsługi aplikacji.

Pytanie: Jak zresetować urządzenie?

Odpowiedź: Włącz/wyłącz urządzenie 5 razy, aż wskaźnik zacznie migać.

INSTRUKCJA OBSŁUGI APLIKACJI



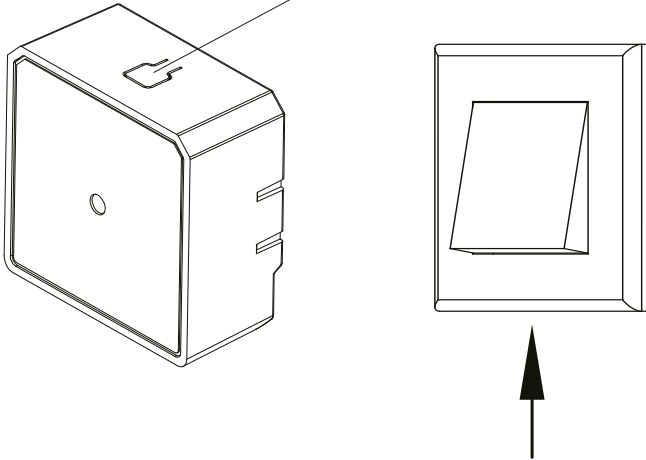
IOS APP / Android APP

- 1 Zeskanuj kod QR, aby pobrać aplikację Tuya Smart, możesz również wyszukać słowo kluczowe "Tuya Smart" w App Store lub Googleplay, aby pobrać aplikację



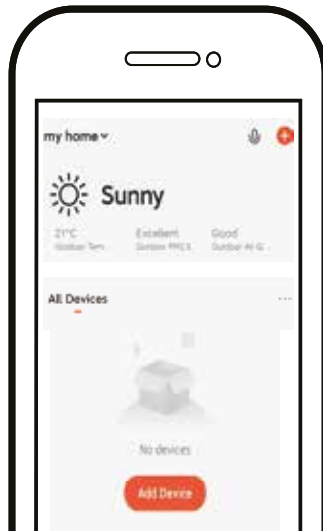
- 2 Załoguj się lub zarejestruj swoje konto za pomocą numeru telefonu komórkowego lub adresu e-mail. Wpisz kod weryfikacyjny wysłany na komórkę lub skrzynkę pocztową, a następnie ustaw hasło logowania. Kliknij w opcję „Create Family”, aby wejść do aplikacji.

Przycisk RESET

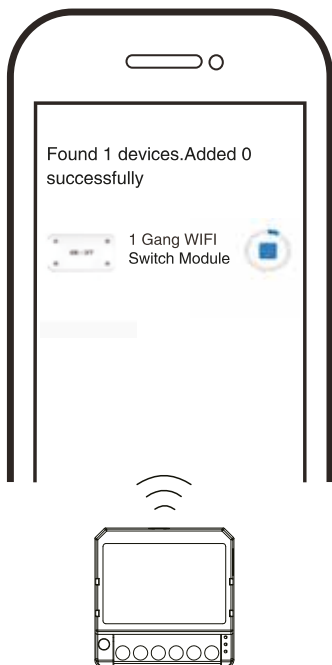


3

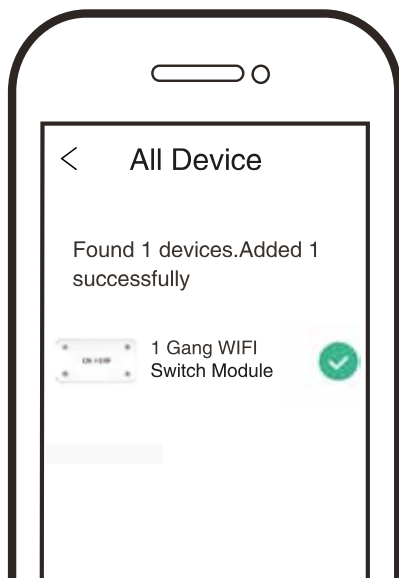
Po wykonaniu okablowania przełącznika należy nacisnąć i przytrzymać przycisk reset przez około 10 sekund lub włączyć/wyłączyć przełącznik manualnie 5 razy pod rząd, aż do momentu kiedy wskaźnik zacznie szybko migać sygnalizując parowanie.



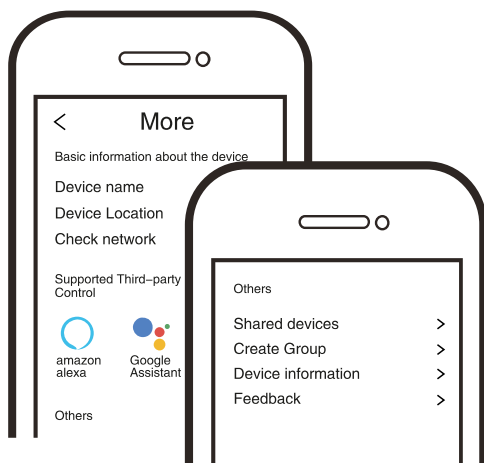
1. Dopasowanie protokołów Bluetooth/Wi-Fi
2. Włącz Bluetooth, kliknij „+”, a następnie postępuj zgodnie z instrukcją wyświetlaną na ekranie, aby dokonać parowania.



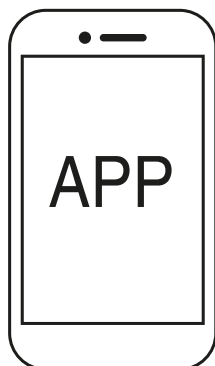
5. Nawiązanie połączenia może wynieść około 10-120 sekund, w zależności od stanu sieci.



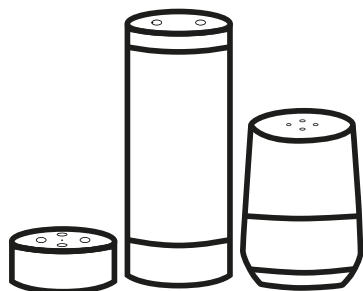
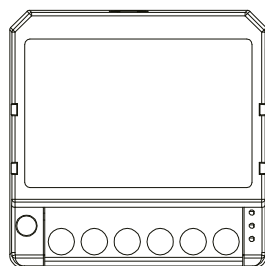
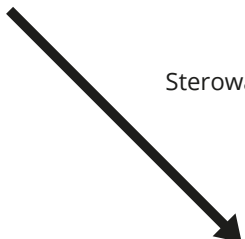
- 6 Możesz już sterować swoim urządzeniem za pomocą smartfona.



- 7 Jeżeli chcesz skorzystać z funkcji sterowania głosem połącz się z Amazon Alexa lub Google Assistant. Możesz również udostępnić urządzenie innym osobom.



Sterowanie za pomocą aplikacji



Sterowanie głosowe



8

Steruj w łatwy i wygodny sposób swoimi urządzeniami domowymi za pomocą aplikacji z dowolnego miejsca o dowolnej porze.

Uproszczona deklaracja zgodności

Producent: Shenzhen Zhilite Technology Co.,Ltd
Adres: 203, Xianghe Industrial Park, Heer Second Road, Shajing Street, Baoan District, Shenzhen

Wyrób jest zgodny z dyrektywą Parlamentu Europejskiego i Rady 2014/53/UE z dnia 16 kwietnia 2014 r. w sprawie harmonizacji ustawodawstw państw członkowskich dotyczących udostępniania na rynku urządzeń radiowych i uchylającą dyrektywę 1999/5/WE.

Częstotliwość radiowa:

Bluetooth: 2402MHz-2480MHz

Wi-Fi: 2412MHz-2472MHz

Maksymalna moc częstotliwości radiowej:

Bluetooth: od 4,11 dBm do 4,47dBm

Wi-Fi: 2,4G 11b od 17,47dBm do 18,06dBm Wi-

Fi 2,4 G 11g: od 17,77 dBm do 18,35 dBm Wi-Fi

2,4G 11n (H20) od 16,51dBm do 17,38dBm

Deklaracja zgodności dostępna na stronie internetowej:
<https://files.innpro.pl/Avatto>

Ochrona środowiska



Zużyty sprzęt elektroniczny oznakowany zgodnie z dyrektywą Unii Europejskiej, nie może być umieszczany łącznie z innymi odpadami komunalnymi. Podlega on selektywnej zbiórce i recyklingowi w wyznaczonych punktach. Zapewniając jego prawidłowe usuwanie, zapobiegasz potencjalnym, negatywnym konsekwencjom dla środowiska naturalnego i zdrowia ludzkiego. System zbierania zużytego sprzętu zgodny jest z lokalnie obowiązującymi przepisami ochrony środowiska dotyczącymi usuwania odpadów. Szczegółowe informacje na ten temat można uzyskać w urzędzie miejskim, zakładzie oczyszczania lub sklepie, w którym produkt został zakupiony.



Produkt spełnia wymagania dyrektyw tzw. Nowego Podejścia Unii Europejskiej (UE), dotyczących zagadnień związanych z bezpieczeństwem użytkownika, ochroną zdrowia i ochroną środowiska, określających zagrożenia, które powinny zostać wykryte i wyeliminowane.

Niniejszy dokument jest tłumaczeniem oryginalnej instrukcji obsługi, stworzonej przez producenta.

Szczegółowe informacje o warunkach gwarancji dystrybutora / producenta dostępne na stronie internetowej <https://serwis.innpro.pl/gwarancja>.

W celu najdłuższego i bezpiecznego możliwego użytkowania produktu należy go regularnie konserwować we własnym zakresie lub przez wyspecjalizowane punkty serwisowe. W przypadku braku informacji o koniecznych akcjach konserwacyjnych cyklicznych lub serwisowych w instrukcji obsługi należy regularnie, minimum raz na tydzień oceniać odmiennosć stanu fizycznego produktu od fizycznie nowego produktu. W przypadku wykrycia lub stwierdzenia jakiegokolwiek odmiennosć należy pilnie powiadomić o tym fakcie sprzedawcę. Brak poprawnej konserwacji i reakcji w chwili wykrycia stanu odmiennosć i powiadomienia sprzedawcy może doprowadzić do trwałego uszkodzenia produktu, mienia lub zdrowia za co producent i gwarant nie będą ponosić żadnej odpowiedzialności.